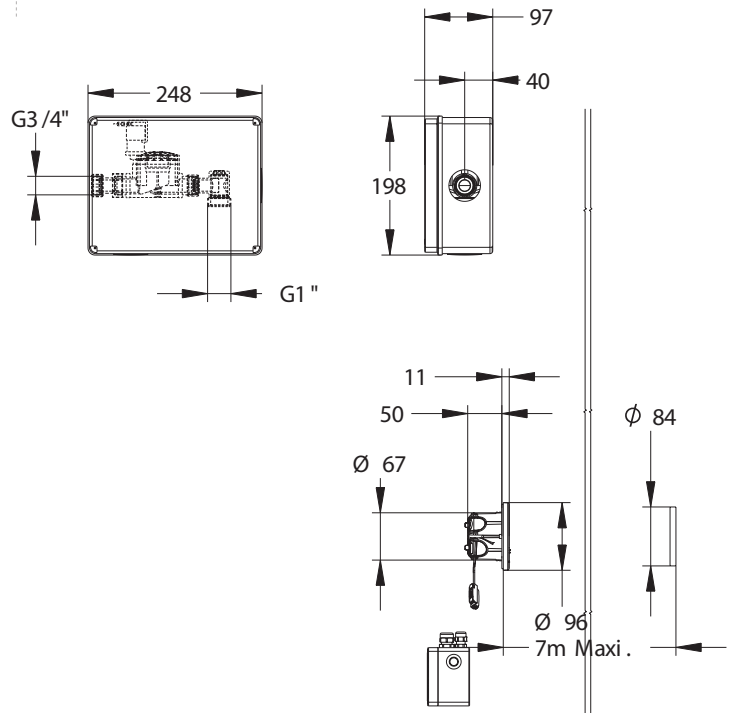


**Tipologia:** Rilevatore modulare

**Rif:** 52506 - Barriera elettronica per orinatoi in batteria



**> Pressione di utilizzo raccomandata:**

- da 1 a 5 bar

**> Funzionamento:**

- apertura senza contatto tramite fascio di infrarossi, scarico all'allontanamento
- modalità affluenza: riduzione della durata dello scarico

**> Portata:**

- 110 l/min a 3 bar
- idonea per 8 orinatoi standard (Classe CL1,5) o 3 orinatoi ad azione sifonica (Classe CL4) o 2 orinatoi ad azione sifonica (Classe CL6)

**> Durata dello scarico:**

- 6 secondi, regolabile utilizzando l'interfaccia PRESTOCOM
- 3 secondi in modalità affluenza
- frequenza e durata del risciacquo automatico regolabili utilizzando l'interfaccia PRESTOCOM

**> Distanza di rilevamento:**

- distanza massima tra il riflettore e il modulo: 7 metri

**> Raccordi:**

- arrivo su rubinetto d'arresto Ø F 1" (26x34)
- uscita Ø F 3/4" (20x27)

**> Alimentazione:**

- trasformatore 230/12 V in contenitore IP65

**> Materiali:**

- rosone in ottone cromato

**> Sicurezza:**

- chiusura automatica dell'elettrovalvola in caso di interruzione della corrente o degrado della fotocellula
- risciacquo automatico di 6 secondi 24 ore dopo l'ultimo utilizzo (entrambe le temporizzazioni sono regolabili utilizzando l'interfaccia PRESTOCOM)

**> Installazione:**

- ad incasso

**> Fornito con:**

- 1 scatola per la posa
- 1 modulo elettronico ad incasso smontabile frontalmente
- 1 riflettore
- 1 elettrovalvola Ø 3/4"
- 1 trasformatore
- 1 rubinetto d'arresto
- istruzioni di montaggio

**> Norme / Conformità:**

- trattamento della superficie nickel-cromo secondo la norma NF EN12540
- resistenza all'aggressione salina 200 H (test NSS) conforme alla norma NF ISO 9227

