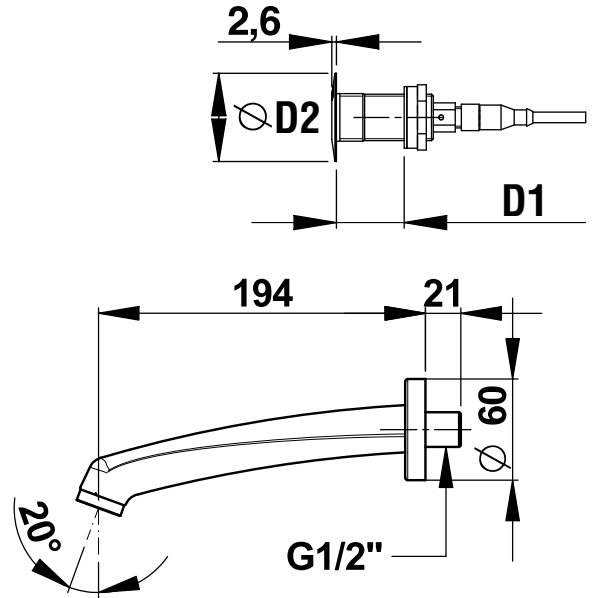


Tipologia: Rivelatore elettronico monoacqua dietro parete

Rif: 52469 - Rivelatore modulare - kit completo



> Utilizzo:

- per lavabo
- installazione in vano tecnico dietro parete (spessore parete da 1 a 10 mm)

> Pressione di utilizzo raccomandata:

- da 1 a 5 bar

> Portata:

- 10 l/min con limitatore di portata

> Durata dell'erogazione:

- regolabile da 1 a 30 secondi

> Distanza di rilevamento:

- regolabile da 100 a 700 mm - pre-regolata di fabbrica a 200 mm

> Raccordi:

- Ø 3/4" (20x27) per acqua fredda o premiscelata

> Alimentazione:

- trasformatore 230/12 Volt - 6VA incorporato nella centralina

> Materiali:

- finiture cromate

> Resistenza termica:

- resiste ad una temperatura di 75° C per 30 minuti consecutivi, consentendo di effettuare uno shock termico anti-legionella

> Fornito con:

- 1 fotocellula IP65 fornita con 2 m di cavo
- 1 bocca d'erogazione murale
- 1 elettrovalvola Ø 3/4" (20x27)
- 1 rubinetto d'arresto
- 1 centralina di comando IP65 (comprensiva di trasformatore)

> Norme / Conformità:

- conformità alla norma EN 15091 "Sanitary tapware - Electronic opening and closing sanitary tapware"
- ottone conforme alle norme NF EN1982, EN12164, NF EN12165
- resistenza all'aggressione salina 200 H (test NSS) conforme alla norma NF ISO 9227
- trasformatore di sicurezza conforme alla norma EN 60 742

