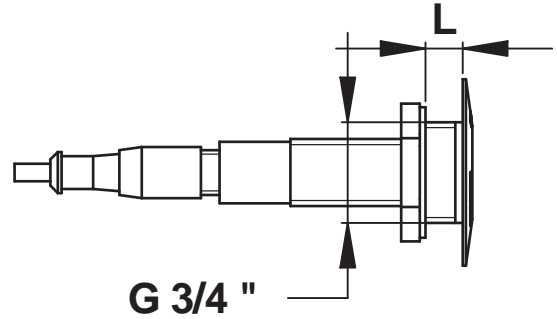


**Tipologia:** Rivelatore elettronico monoacqua dietro parete  
**Rif:** 52461 - PRESTO Rivelatore modulare



**> Utilizzo:**

- per lavabo o doccia
- installazione in vano tecnico dietro parete (spessore parete da 10 a 50 mm)

**> Pressione di utilizzo raccomandata:**

- da 1 a 5 bar

**> Portata:**

- 10 l/min con limitatore di portata

**> Durata dell'erogazione:**

- regolabile da 1 a 30 secondi

**> Distanza di rilevamento:**

- regolabile da 100 a 700 mm - pre-regolata di fabbrica a 200 mm

**> Raccordi:**

- Ø 3/4" (20x27) per acqua fredda o premiscelata

**> Alimentazione:**

- trasformatore 230/12 Volt - 6VA incorporato nella centralina

**> Materiali:**

- finiture cromate

**> Resistenza termica:**

- resiste ad una temperatura di 75° C per 30 minuti consecutivi, consentendo di effettuare uno shock termico anti-legionella

**> Fornito con:**

- 1 fotocellula IP65 fornita con 2 m di cavo
- 1 elettrovalvola Ø 3/4" (20x27)
- 1 rubinetto d'arresto
- 1 centralina di comando IP65 (comprensiva di trasformatore)

**> Norme / Conformità:**

- conformità alla norma EN 15091 "Sanitary tapware - Electronic opening and closing sanitary tapware"
- ottone conforme alle norme NF EN1982, EN12164, NF EN12165
- resistenza all'aggressione salina 200 H (test NSS) conforme alla norma NF ISO 9227
- trasformatore di sicurezza conforme alla norma EN 60 742

