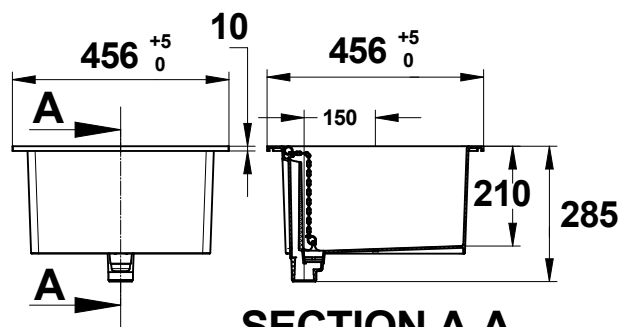
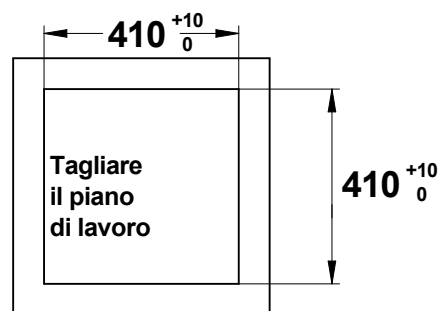


Gamma: RUBINETTERIA PER LABORATORI - FIRST LABO

Rif: 77041 - Vasca bianca 450x450 mm



SECTION A-A



> Caratteristiche:

- vasca bianca 450x450 mm in polipropilene a bassa densità
- con troppo pieno e piletta
- spessore 10 mm
- uscita lato muro Ø 40 con filettatura a denti di sega