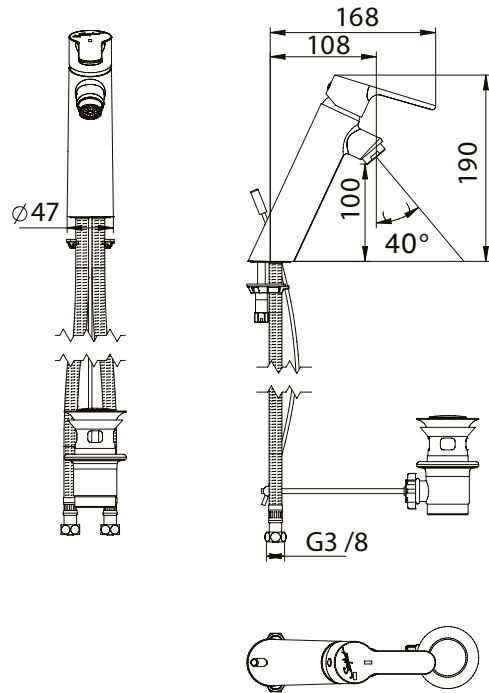


**Gamma:** Sanifirst - Rubinetteria per strutture sanitarie

**Rif:** 75915 - HOPTIM® - miscelatore bordo lavabo con leva standard, cartuccia C3



**> Pressione di utilizzo raccomandata:**

- consigliata: 3 bar con una differenza massima di 1 bar tra le acque in arrivo
- minima: 1 bar, massima: 5 bar

**> Portata:**

- 4-6 l/min in conformità alla norma NF "M"
- sistema di risparmio idrico conforme al criterio C2 della norma NF EN 817
- cartuccia con sistema di regolazione della portata
- sistema "doppia portata"

**> Raccordi:**

- Ø 3/8"

**> Materiali e finiture:**

- corpo e componenti in ottone cromato

**> Resistenza termica:**

- resiste ad una temperatura di 85° C per 30 minuti consecutivi, consentendo di effettuare uno shock termico anti-legionella

**> Sicurezza:**

- corpo freddo per evitare i rischi di scottature
- corpo internamente ed esternamente liscio: riduce al minimo la formazione di biofilm e la proliferazione batterica
- rompigetto a stella per evitare il deposito di impurità, il ristagno d'acqua e la formazione di aerosol
- sistema di limitazione della temperatura massima dell'acqua calda per diminuire i rischi di scottature
- ristagno d'acqua tra la cartuccia e il rompigetto quasi inesistente
- cartuccia C3: apertura solo in posizione di tutta fredda

**> Fornito con:**

- flessibili SPEX
- comando leva standard
- rompigetto a stella
- istruzioni di montaggio

**> Norme / Conformità:**

- conformità alla norma NF "M" - Milieu Médical
- cartuccia conforme ACS
- corpo in ottone cromato conforme alle norme NF EN1982, EN12164, NF EN12165
- trattamento della superficie nichel-cromo conforme alla norma NF EN12540
- resistenza all'aggressione salina 200 H (test NSS) conforme alla norma NF ISO 9227