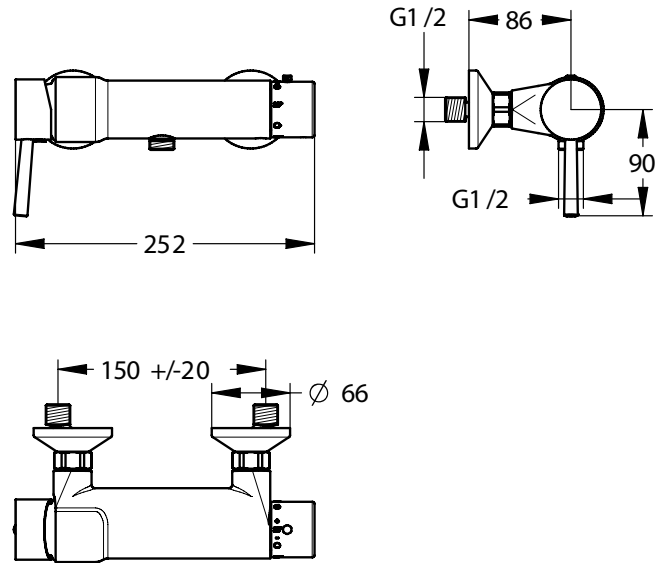


**Gamma:** Sanifirst - Rubinetteria per strutture sanitarie  
**Rif:** 75112 - MasterMix® - miscelatore termostatico murale per doccia



#### > Pressione di utilizzo raccomandata:

- pressione raccomandata: 3 bar
- differenza massima di 1 bar tra le pressioni delle acque in ingresso
- pressione minima: 1 bar
- pressione massima: 3 bar

#### > Portata:

- regolabile da 5 l/min a 14 l/min a 3 bar

#### > Raccordi:

- Ø 1/2"

#### > Materiali e finiture:

- corpo e manopole in ottone cromato

#### > Resistenza termica:

- resiste ad una temperatura di 85° C per 30 minuti consecutivi, consentendo di effettuare uno shock termico anti-legionella

#### > Sicurezza:

- comando selezione temperatura con blocco a 38° C
- tecnologia brevettata Mastermix senza intercomunicazione tra acqua calda e fredda, riduce i rischi di proliferazione batterica nella camera di miscelazione
- corpo internamento liscio: limita al minimo i rischi di proliferazione batterica
- corpo freddo: sicurezza anti-scottatura
- chiusura automatica del rubinetto in caso di interruzione dell'acqua fredda conformemente alla norma EN1111

#### > Fornito con:

- eccentrici con rosoni
- istruzioni di montaggio

#### > Norme / Conformità:

- chiusura automatica del rubinetto in caso di interruzione dell'acqua fredda conformemente alla norma EN1111
- cartuccia conforme ACS
- corpo in ottone cromato conforme alle norme NF EN1982, EN12164, NF EN12165
- trattamento della superficie nichel-cromo conforme alla norma NF EN12540
- resistenza all'aggressione salina 200 H (test NSS) conforme alla norma NF ISO 9227

