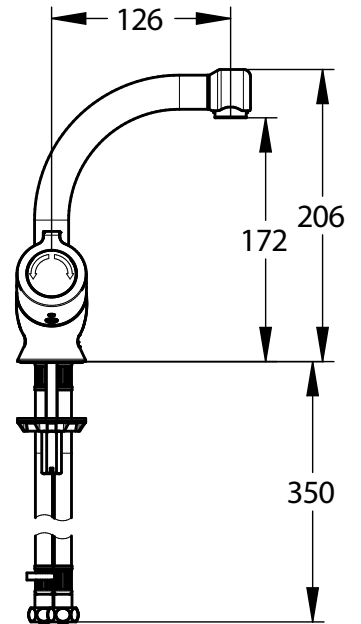
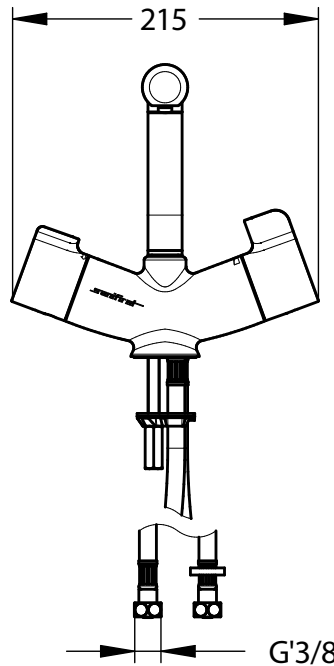


Gamma: Sanifirst - Rubinetteria per strutture sanitarie

Rif: 74031 - MASTERMIX® - miscelatore termostatico bordo lavabo, bocca fissa



G3/8

> Pressione di utilizzo raccomandata:

- pressione raccomandata: 3 bar
- differenza massima di 1 bar tra le pressioni delle acque in ingresso
- pressione minima: 1 bar
- pressione massima: 3 bar

> Portata:

- 6 l/min a 3 bar, regolabile a 6-9-12 l/min dal gestore

> Raccordi:

- Ø 3/8"

> Materiali e finiture:

- corpo in ottone stampato a caldo
- bocca in ottone cromato
- manopole in zamak

> Resistenza termica:

- resiste ad una temperatura di 85° C per 30 minuti consecutivi, consentendo di effettuare uno shock termico anti-legionella

> Sicurezza:

- rompigetto a stella per evitare il deposito di impurità, il ristagno d'acqua e la formazione di aerosol
- comando selezione temperatura con blocco a 41° C
- tecnologia brevettata Mastermix senza intercomunicazione tra acqua calda e fredda, riduce i rischi di proliferazione batterica nella camera di miscelazione
- corpo internamento liscio: limita al minimo i rischi di proliferazione batterica
- chiusura automatica del rubinetto in caso di interruzione dell'acqua fredda conformemente alla norma EN1111

> Fornito con:

- bocca fissa
- flessibili SPEX
- rompigetto a stella

> Norme / Conformità:

- cartuccia ceramica e cartuccia termostatica conforme EN 1111
- cartuccia conforme ACS
- corpo in ottone cromato conforme alle norme NF EN1982, EN12164, NF EN12165
- trattamento della superficie nichel-cromo conforme alla norma NF EN12540
- resistenza all'aggressione salina 200 H (test NSS) conforme alla norma NF ISO 9227

