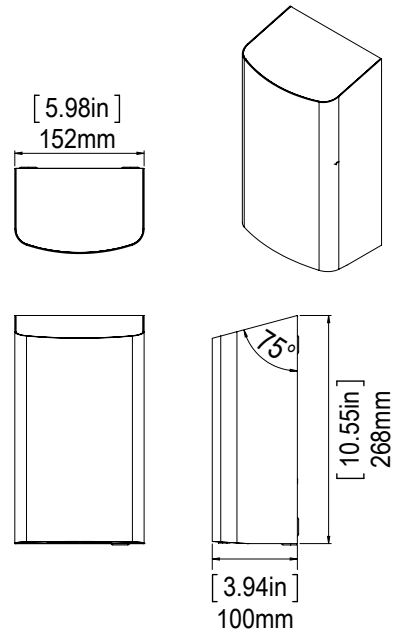


**Tipologia:** Accessori bagno

**Rif:** 60378 - PRESTO C-DRY - asciugamano elettronico compatto murale



#### > **Funzionamento:**

- asciugamani elettronico con fotocellula, apertura e arresto tramite rilevazione delle mani, chiusura automatica dopo 60 secondi di rilevazione continua

#### > **Caratteristiche:**

- ciclo di asciugatura: 10 - 15 secondi
- velocità dell'aria: da 95 a 115 m/sec
- potenza: 1000 W
- alimentazione: trasformatore 220/240 V / 50/60 Hz
- livello sonoro: 69 - 76,6 dB a 1 metro
- distanza di rilevazione 170 mm ± 20mm
- IP24

#### > **Risparmio:**

- l'asciugamano compie un'asciugatura di 10-15 secondi con una potenza di soli 1600W.
- è un risparmio energetico di circa l'80% rispetto ad un asciugamano classico (30sec a 2400W)

#### > **Termostato intelligente:**

- la temperatura di asciugatura viene regolata automaticamente in base alla temperatura ambiente
- l'asciugamano rileva il suo calore residuo per ottimizzare i consumi
- all'aumentare dell'utilizzo diminuiscono i consumi, rendendolo l'ideale per gli ambienti ad alta affluenza

#### > **Sicurezza (l'asciugamano integra 3 livelli di sicurezza):**

- termostato a 70° C che permette un flusso d'aria costante a 55° C
- arresto automatico in caso di surriscaldamento
- ulteriore arresto automatico in caso di surriscaldamento del motore

#### > **Materiali e finiture:**

- finitura noir mat

#### > **Norme / Conformità:**

- CE

