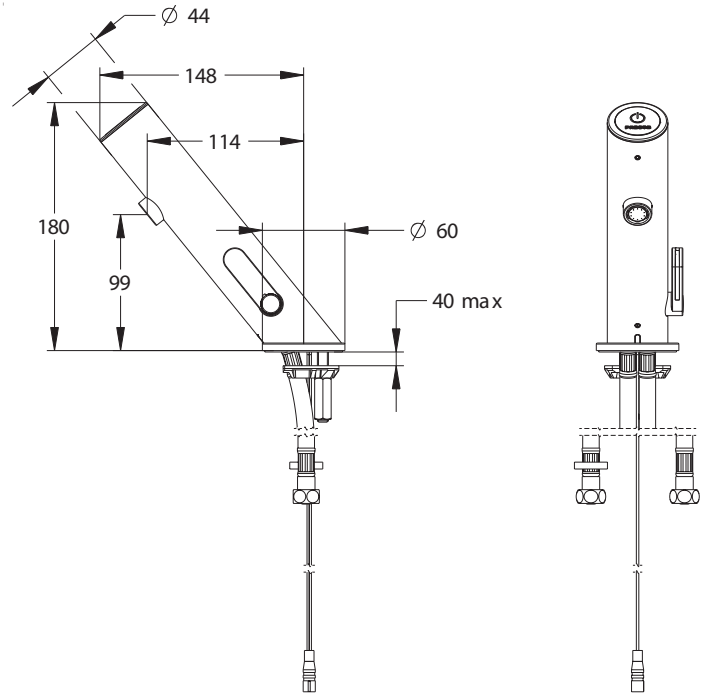


**Tipologia:** Miscelatore elettronico

**Rif:** 57282 - PRESTO LINEA® TOUCH® con trasformatore



**> Pressione di utilizzo raccomandata:**

- da 1 a 5 bar

**> Portata:**

- limitatore di portata 3 l/min a 3 bar
- aeratore anti-calcare

**> Durata erogazione:**

- chiusura automatica dopo 7 secondi (regolabile da 1 s a 5 min) o manuale con un secondo azionamento

**> Raccordi:**

- Ø 3/8" (12x17)

**> Alimentazione:**

- trasformatore 230VAC/7VDC

**> Materiali e finiture:**

- corpo in ottone internamente liscio
- calotta in metallo modellato iniettato

**> Resistenza termica:**

- resiste ad una temperatura di 75° C per 30 minuti consecutivi, consentendo di effettuare uno shock termico anti-legionella

**> Sicurezza:**

- chiusura automatica dell'elettrovalvola in caso di interruzione dell'alimentazione
- risciacquo automatico 24h dopo l'ultimo utilizzo (regolabile tramite il pulsante Touch)
- corpo internamente liscio, limita la formazione di biofilm e la proliferazione batterica

**> Fornito con:**

- 1 dado di fissaggio con guarnizione e rondella
- 2 flessibili PEX con dado folle e valvole di non ritorno NF e filtri
- 1 adesivo di segnalazione
- istruzioni di montaggio

**> Norme / Conformità:**

- conformità alla norma EN 15091 "Sanitary tapware - Electronic opening and closing sanitary tapware."
- ottone conforme alle norme NF EN1982, EN12164, NF EN12165
- ottone UBA List compliant
- resistenza all'aggressione salina 200 H (test NSS) conforme alla norma NF ISO 9227

