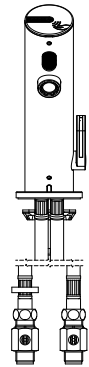
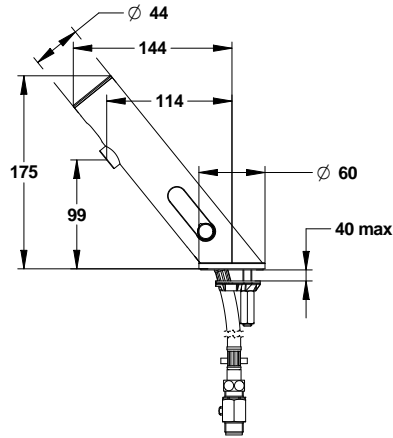


**Tipologia:** Miscelatore elettronico

**Rif:** 57212 - PRESTO LINEA® con pila



**> Pressione di utilizzo raccomandata:**

- da 1 a 5 bar

**> Portata:**

- limitatore di portata 3 l/min a 3 bar
- aeratore anti-calcare

**> Raccordi:**

- Ø 3/8" (12x17)

**> Alimentazione:**

- 2 pile al litio 3V integrate nel corpo del rubinetto

**> Materiali e finiture:**

- corpo in ottone cromato internamente liscio
- calotta in metallo iniettato cromato

**> Resistenza termica:**

- resiste ad una temperatura di 75° C per 30 minuti consecutivi, consentendo di effettuare uno shock termico anti-legionella

**> Sicurezza:**

- chiusura automatica dell'elettrovalvola dopo 30 secondi di erogazione continua
- chiusura automatica dell'elettrovalvola in caso di interruzione dell'alimentazione o degrado della fotocellula
- risciacquo automatico 24h dopo l'ultimo utilizzo
- corpo internamente liscio, limita la formazione di biofilm e la proliferazione batterica
- sistema di limitazione della temperatura massima dell'acqua in uscita
- led che avvisa in caso di pila quasi scarica

**> Altezza installazione raccomandata:**

- ad almeno 30 cm dal fondo lavabo

**> Fornito con:**

- 1 dado di fissaggio con guarnizione e rondella
- 2 flessibili PEX con valvole di non ritorno NF e filtro
- 2 rubinetti d'arresto Ø M 3/8"
- 1 adesivo
- istruzioni di montaggio

**> Norme / Conformità:**

- conformità alla norma EN 15091 "Sanitary tapware - Electronic opening and closing sanitary tapware."
- ottone conforme alle norme NF EN1982, EN12164, NF EN12165
- ottone UBA List compliant
- resistenza all'aggressione salina 200 H (test NSS) conforme alla norma NF ISO 9227

