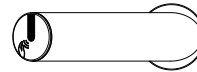
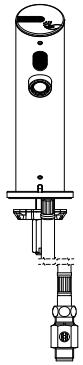
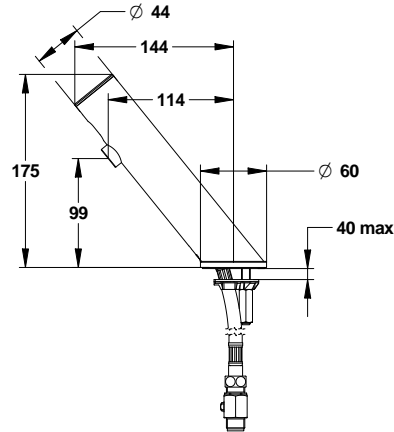


**Tipologia:** Rubinetto elettronico monoacqua  
**Rif:** 57204 - PRESTO LINEA® con pila



#### > Pressione di utilizzo raccomandata:

- da 1 a 5 bar

#### > Portata:

- limitatore di portata 3 l/min a 3 bar
- aeratore anti-calcare

#### > Raccordi:

- Ø 3/8" (12x17)

#### > Alimentazione:

- 2 pile al litio 3V integrate nel corpo del rubinetto

#### > Materiali e finiture:

- corpo in ottone cromato internamente liscio
- calotta in metallo iniettato cromato

#### > Resistenza termica:

- resiste ad una temperatura di 75° C per 30 minuti consecutivi, consentendo di effettuare uno shock termico anti-legionella

#### > Sicurezza:

- chiusura automatica dell'elettrovalvola dopo 30 secondi di erogazione continua
- chiusura automatica dell'elettrovalvola in caso di interruzione dell'alimentazione o degrado della fotocellula
- risciacquo automatico 24h dopo l'ultimo utilizzo
- corpo internamente liscio, limita la formazione di biofilm e la proliferazione batterica
- led che avvisa in caso di pila quasi scarica

#### > Fornito con:

- 1 dado di fissaggio con guarnizione e rondella
- 1 flessibile PEX con filtro
- 1 rubinetto d'arresto Ø M 3/8"
- 1 adesivo
- istruzioni di montaggio

#### > Norme / Conformità:

- conformità alla norma EN 15091 "Sanitary tapware - Electronic opening and closing sanitary tapware."
- ottone conforme alle norme NF EN1982, EN12164, NF EN12165
- ottone UBA List compliant
- resistenza all'aggressione salina 200 H (test NSS) conforme alla norma NF ISO 9227

