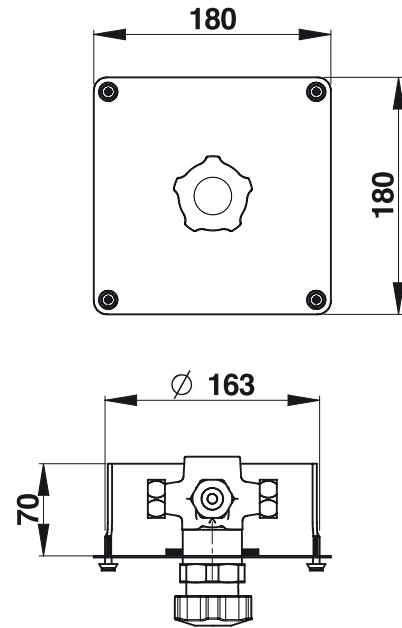


Tipologia: Miscelatore meccanico ad incasso per doccia

Rif: 35945 - PRESTO ALPA® - pulsante nero



> Pressione di utilizzo raccomandata:

- da 1 a 5 bar

> Portata:

- 8 l/mn a 3 bar con limitatore di portata
- dispositivo anticampo d'ariete

> Durata erogazione:

- 30 secondi (-10/+5 secondi)

> Raccordi:

- Ø M 3/4" (20x27)

> Materiali e finiture:

- pulsante nero

> Resistenza termica:

- resiste ad una temperatura di 75° C per 30 minuti consecutivi, consentendo di effettuare uno shock termico anti-legionella

> Sicurezza:

- sistema di limitazione della temperatura massima dell'acqua calda per diminuire i rischi di scottature
- antivandalismo: montaggio ad incasso con placca in inox

> Fornito con:

- 1 scatola per la posa
- 1 rosone inox 180x180 mm
- 2 guarnizioni a filtro
- 3 raccordi a dado Ø 3/4" (20x27)
- 2 valvole di non ritorno NF
- Istruzioni di montaggio

> Norme / Conformità:

- temporizzazione in conformità alla norma EN816 "Rubinetteria a chiusura automatica PN10"
- corpo in ottone cromato conforme alle norme NF EN1982, EN12164, NF EN12165
- trattamento della superficie nichel-cromo conforme alla norma NF EN12540
- resistenza all'aggressione salina 200 H (test NSS) conforme alla norma NF ISO 9227

