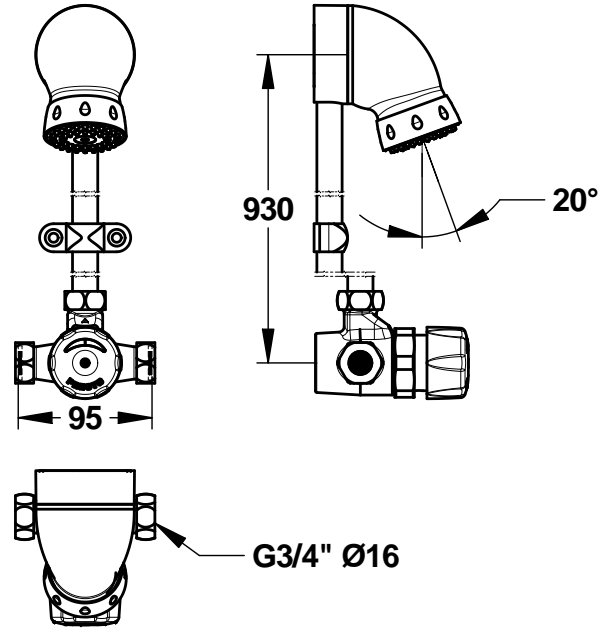


**Tipologia:** Miscelatore meccanico murale per doccia

**Rif:** 35170 - PRESTO ALPA® PAP



**> Pressione di utilizzo raccomandata:**

- da 1 a 5 bar

**> Portata:**

- 6 l/mn a 3 bar con limitatore di portata
- dispositivo anticampo d'ariete

**> Durata erogazione:**

- 30 secondi (-10/+5 secondi)

**> Raccordi:**

- Ø M 3/4" (20x27)

**> Materiali e finiture:**

- pulsante in metallo iniettato cromato

**> Resistenza termica:**

- resiste ad una temperatura di 75° C per 30 minuti consecutivi, consentendo di effettuare uno shock termico anti-legionella

**> Sicurezza:**

- sistema di limitazione della temperatura massima dell'acqua calda per diminuire i rischi di scottature
- sistema antibloccaggio S®, impedisce l'erogazione continua di acqua in caso di blocco del pulsante

**> Fornito con:**

- 1 soffione doccia orientabile anticalcare e anti-impiccagione con tubo e collare
- 2 guarnizioni filtro
- 2 raccordi a dado Ø 3/4" (20x27)
- 2 valvole di non ritorno NF
- istruzioni di montaggio

**> Norme / Conformità:**

- temporizzazione in conformità alla norma EN816 "Rubinetteria a chiusura automatica PN10"
- corpo in ottone cromato conforme alle norme NF EN1982, EN12164, NF EN12165
- trattamento della superficie nichel-cromo conforme alla norma NF EN12540
- resistenza all'aggressione salina 200 H (test NSS) conforme alla norma NF ISO 9227

