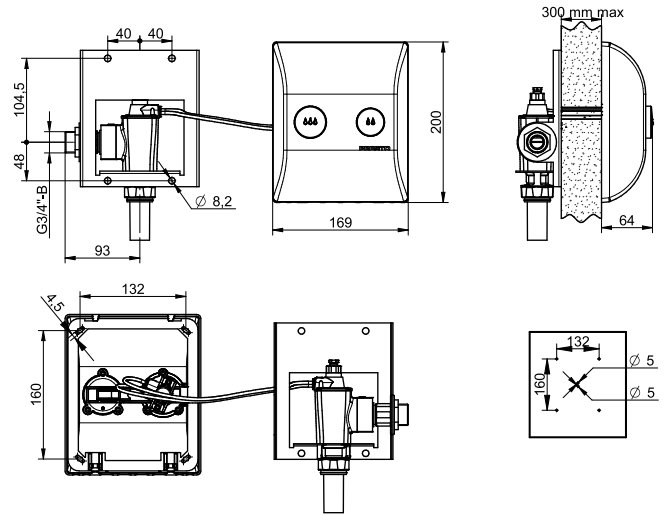


Tipologia: Flussometro meccanico dietro parete

Rif: 18720SB - PRESTO 1000 XL DVA TC - kit completo per pareti da 15 a 300 mm



> Pressione di utilizzo raccomandata:

- da 1 a 5 bar

> Portata:

- grande volume: da 6 a 9 litri regolabile
- piccolo volume: da 2,5 a 5 litri regolabile
- dispositivo anticampo d'ariete
- limitatore di portata 60 l/min

> Durata erogazione:

- 6 a 9 secondi per grande volume
- 2 a 5 secondi per piccolo volume

> Raccordi:

- arrivo M Ø 3/4" (20x27)
- tubo di cacciata Ø 28 mm

> Spessore della parete:

- da 1 a 300 mm

> Materiali e finitura:

- corpo e rubinetto d'arresto in ottone cromato
- placca in metallo, finitura satinata con trattamento anti-impronta

> Sicurezza:

- adatto per l'utilizzo con vasi senza brida (rimless)
- dispositivo anti-sifonico: impedisce la risalita di acque nere all'interno dell'impianto
- sistema S® antibloccaggio: impedisce l'erogazione in caso di blocco del pulsante

> Fornito con:

- placca in metallo, finitura satinata con trattamento anti-impronta
- flussometro P1000XL
- staffa metallica per l'installazione del rubinetto
- rubinetto d'arresto
- comando dietro parete
- tubo di cacciata a gomito in PVC
- calotta di giunzione
- istruzioni di montaggio

> Norme / Conformità:

- classe acustica II
- corpo in ottone cromato conforme alle norme NF EN1982, NF EN12164, NF EN12165
- trattamento della superficie nichel-cromo conforme alla norma NF EN12540
- resistenza all'aggressione salina 200 H (test NSS) conforme alla norma NF ISO 9227

