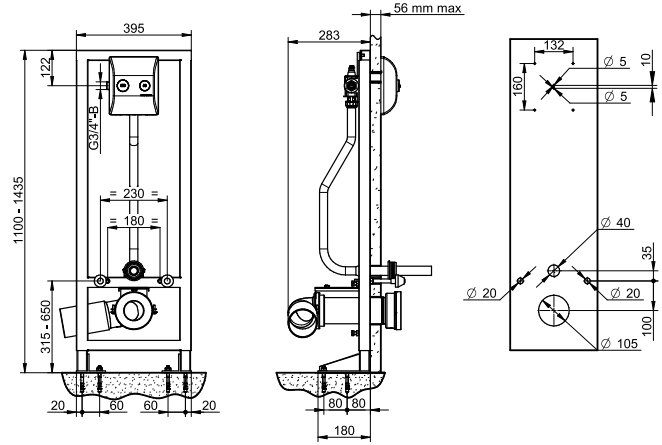


Tipologia: Bati-support per vasi con flussometro meccanico

Rif: 18508SB - PRESTO BATI-SUPPORT 1000XL DVA specifico per vasi senza brida (rimless)



> Pressione di utilizzo raccomandata:

- da 1 a 5 bar

> Portata:

- grande volume: da 6 a 9 litri - regolabile
- piccolo volume: da 2,5 a 5 litri - regolabile
- dispositivo anticampo d'ariete
- limitatore di portata 60 l/min

> Raccordi:

- M Ø 3/4" (20x27)
- tubo di cacciata Ø 28 mm

> Materiali e finitura:

- telaio realizzato in acciaio saldato protetto da polvere epossidica 60 micron
- gambe e piastra di fissaggio a terra protetti da elettrozincatura
- corpo del flussometro e rubinetto d'arresto in ottone cromato
- placca antivandalo in metallo, finitura cromata

> Sicurezza:

- adatto per l'utilizzo con vasi senza brida (rimless)
- dispositivo anti-sifonico: impedisce la risalita di acque nere all'interno dell'impianto
- sistema S® antibloccaggio: impedisce l'erogazione in caso di blocco della fotocellula e/o del pulsante

> Fornito con:

- manicotto d'alimentazione in ottone M/F 3/4"
- tubo d'alimentazione del vaso PVC Ø 32 mm e calotta di giunzione M 50 mm
- prolunga per scarico PE 100 mm con guarnizione per raccordo al vaso
- tubo di scarico a gomito PVC 100 mm
- viti e tasselli per fissaggio del vaso
- istruzioni di montaggio

> Norme / Conformità:

- classe acustica 2
- corpo in ottone conforme alle norme NF EN1982, NF EN12164, NF EN12165
- trattamento della superficie nichel-cromo secondo la norma NF EN12540
- resistenza all'aggressione salina 200 H (test NSS) conforme alla norma NF ISO 9227

