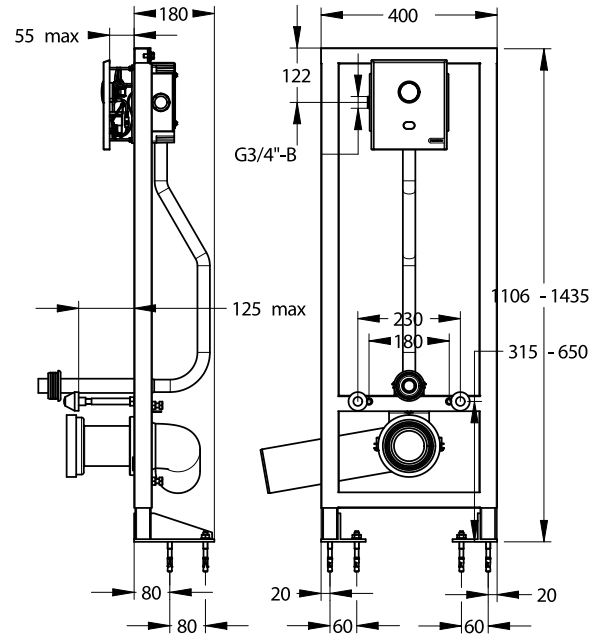


Tipologia: Bati-support per vasi con flussometro elettronico

Rif: 18493SB - PRESTO BATI-SUPPORT 7100 XL N specifico per vasi senza brida (rimless)



> Pressione di utilizzo raccomandata:

- da 1 a 5 bar

> Portata:

- grande volume: 6 litri \pm 1 litro a 2,5 bar - regolabile da 4 a 9 litri
- piccolo volume: 4 litri \pm 1 litro a 2,5 bar - regolabile da 2 a 6 litri
- dispositivo anticampo d'ariete
- limitatore di portata 60 l/min

> Tempo di scarico:

- 4 secondi, regolabile

> Funzionamento:

- scarico automatico tramite fotocellula, volume di scarico regolato in base al tempo di presenza dell'utilizzatore
- manualmente tramite pulsante, volume di scarico 6 litri (il comando manuale è meccanico, funziona anche in assenza di alimentazione elettrica)

> Raccordi:

- M \varnothing 3/4" (20x27)
- tubo di cacciata \varnothing 28 mm

> Alimentazione:

- trasformatore 230 V AC/12 V AC non fornito (rif. 90464-90610-90711-90685-90704-90686)

> Materiali e finitura:

- telaio realizzato in acciaio saldato protetto da polvere epossidica 60 micron
- gambe e piastra di fissaggio a terra protetti da elettrolitica
- corpo del flussometro e rubinetto d'arresto in ottone cromato
- placca antivandalo in inox 304L finitura satinata

> Sicurezza:

- adatto per l'utilizzo con vasi senza brida (rimless)
- dispositivo anti-sifonico: impedisce la risalita di acque nere all'interno dell'impianto
- sistema S® antibloccaggio: impedisce l'erogazione in caso di blocco della fotocellula e/o del pulsante
- chiusura automatica dell'elettrovalvola in caso di interruzione dell'alimentazione o degrado della fotocellula
- risciacquo automatico 24h dopo l'ultimo utilizzo

> Fornito con:

- manicotto d'alimentazione in ottone M/F 3/4"
- tubo d'alimentazione del vaso PVC \varnothing 32 mm e calotta di giunzione M 50 mm
- prolunga per scarico PE 100 mm con guarnizione per raccordo al vaso
- tubo di scarico a gomito PVC 100 mm
- viti e tasselli per fissaggio del vaso
- istruzioni di montaggio

> Norme / Conformità:

- corpo in ottone conforme alle norme NF EN1982, NF EN12164, NF EN12165
- trattamento della superficie nichel-cromo secondo la norma NF EN12540
- resistenza all'aggressione salina 200 H (test NSS) conforme alla norma NF ISO 9227

