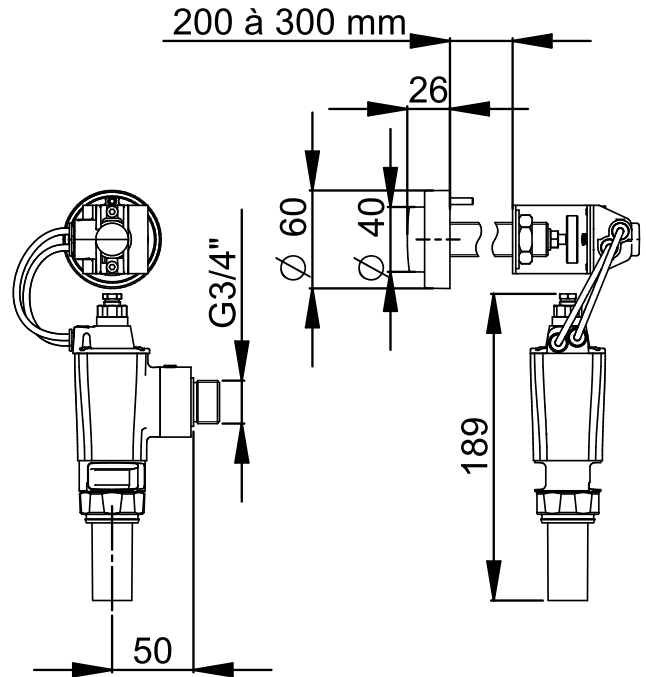


**Tipologia:** Flussometro meccanico dietro parete

**Rif:** 14261SB - PRESTO 1000 XL S® TC - kit completo per pareti da 200 a 300 mm



**> Pressione di utilizzo raccomandata:**

- da 1 a 5 bar

**> Portata:**

- da 6 a 9 litri per utilizzo, regolabile
- dispositivo anticolpo d'ariete
- limitatore di portata 60 l/min

**> Durata erogazione:**

- da 6 a 9 secondi

**> Raccordi:**

- M Ø 3/4" (20x27)
- tubo di cacciata Ø 28 mm

**> Materiali e finitura:**

- corpo in ottone
- pulsante in ottone cromato

**> Sicurezza:**

- adatto per l'utilizzo con vasi senza brida (rimless), solamente se utilizzato con un tubo di scarico PRESTO Ø 28 in pvc (rif. 47850)
- dispositivo anti-sifonico: impedisce la risalita di acque nere all'interno dell'impianto
- sistema S® antibloccaggio: impedisce l'erogazione in caso di blocco del pulsante

**> Fornito con:**

- flussometro P1000 XL
- rubinetto d'arresto
- comando dietro parete per pareti con spessore da 200 a 300 mm
- tubo di cacciata a gomito in PVC
- calotta di giunzione
- istruzioni di montaggio

**> Norme / Conformità:**

- classe acustica II
- corpo in ottone cromato conforme alle norme NF EN1982, NF EN12164, NF EN12165
- trattamento della superficie nichel-cromo conforme alla norma NF EN12540
- resistenza all'aggressione salina 200 H (test NSS) conforme alla norma NF ISO 9227

