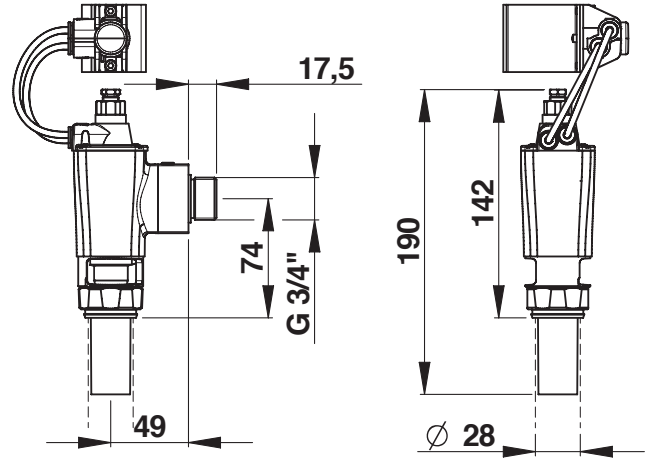


**Tipologia:** Flussometro meccanico dietro parete

**Rif:** 14220SB - PRESTO 1000 XL TC



**> Pressione di utilizzo raccomandata:**

- da 1 a 5 bar

**> Portata:**

- da 6 a 9 litri, regolabile
- dispositivo anticolpo d'ariete
- limitatore di portata 60 l/min

**> Durata erogazione:**

- da 6 a 9 secondi

**> Raccordi:**

- M Ø 3/4" (20x27)
- tubo di cacciata Ø 28 mm

**> Materiali e finitura:**

- corpo e rubinetto d'arresto in ottone

**> Sicurezza:**

- adatto per l'utilizzo con vasi senza brida (rimless), solamente se utilizzato con un tubo di scarico PRESTO Ø 28 in pvc (rif. 47850)
- dispositivo anti-sifonico: impedisce la risalita di acque nere all'interno dell'impianto
- sistema S® antibloccaggio: impedisce l'erogazione in caso di blocco del pulsante

**> Fornito con:**

- rubinetto d'arresto
- istruzioni di montaggio

**> Norme / Conformità:**

- classe acustica II
- corpo in ottone conforme alle norme NF EN1982, NF EN12164, NF EN12165
- resistenza all'aggressione salina 200 H (test NSS) conforme alla norma NF ISO 9227

