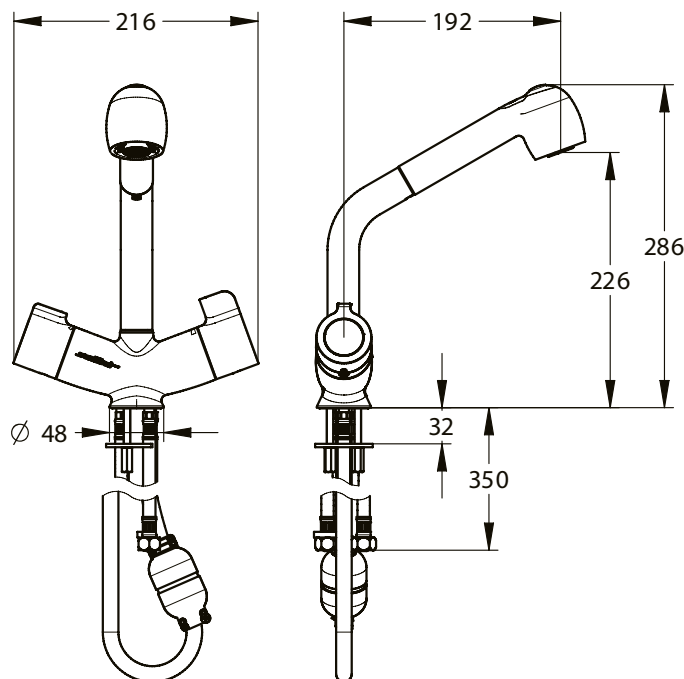


Gamme : Sanifirst - Robinetterie Santé

Réf : 74051 - Mitigeur thermostatique monotrou d'évier ou paillasse bébé MASTERMIX



> Les "plus" produits

- Adapté pour les services de Maternité et crèches
- TECHNOLOGIE BREVETEE MASTERMIX
- Association innovante d'une cartouche céramique spécifique et d'une cartouche thermostatique : sécurité et fiabilité.
- Sans intercommunication EFS/ECS
- Sans clapet anti-retour
- Corps à intérieur lisse : limite le risque de développement bactérien
- Intuitivité des organes de commande
- Butée de température (41°C) et réglage de butée maximum de débit
- Maintien de température et sécurité anti-brûlure
- Montage et maintenance simples et rapides
- Douchette extractible 2 jets : pour une meilleure prise en main

> Sécurité anti-brûlure

- Volant de température avec butée de température à 41°C. Déverrouillage sécurisé pour choc thermique et accessible uniquement par les services techniques sans démonter le volant.

> Sécurité anti-prolifération bactérienne

- Système anti-intercommunication EFS ET ECS unique et breveté, permettant la suppression des clapets anti-retour sur les arrivées EFS et ECS du mitigeur, réalisé par une cartouche céramique et d'une cartouche thermostatique conforme NF EN 1111

> Modèle

- Mitigeur d'évier thermostatique monotrou MASTERMIX sans chambre de mélange sous pression (évitant intercommunication EFS et ECS en amont de l'obturateur).
- Température réglable de 18 à 41°C
- Bec orientable, saillie 200 mm
- Hauteur sous bec : 231 mm

> Débit

- Débit produit entre 4 et 6 L/min à 3bar à 38°C (NF M)
- Débit maximum réglable à 6 - 9 - 12 L/min par le gestionnaire

> Pression conseillée

- 3 bar - éviter les écarts de pression supérieurs à 1 bar entre l'ECS et l'EFS.
- Pression minimum : 1 bar.
- Pression maximum : 5 bar.

> Matériau

- Corps et volants ergonomiques rotatifs en zamak chromés

> Raccordement

- Flexible de douchette à intérieur silicone et extérieur tresse nylon
- Flexibles d'alimentation PEX M8x1 écrou prisonnier G3/8 Lg 360 mm, et joint filtres. Diamètre de perçage du plan de travail 40 mm

> Garantie

- 10 ans contre tout vice de fabrication.
- 3 ans pour la cartouche thermostatique.

