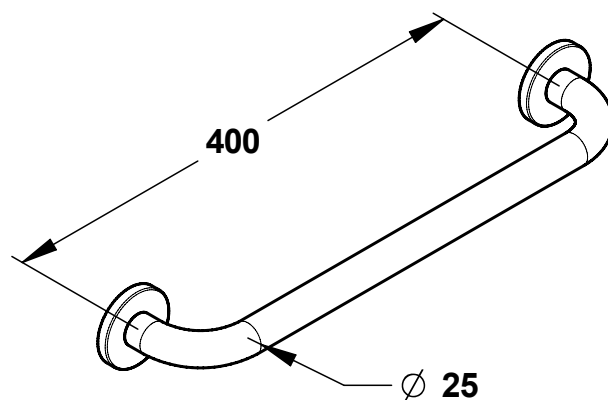


Gamme : Gamme 1er Prix - Accessibilité PMR

Réf : 60576 - Barre droite diamètre 25 mm



> **Adapté aux PMR (personne à mobilité réduite)**

> **Dimensions :**

- Diamètre : 25 mm
- Longueur : 400 mm

> **Matière et couleur de finition :**

- Inox 201
- Finition chromée brillant

> **Livré avec :**

- Rosaces en inox permettant de dissimuler les vis de fixation