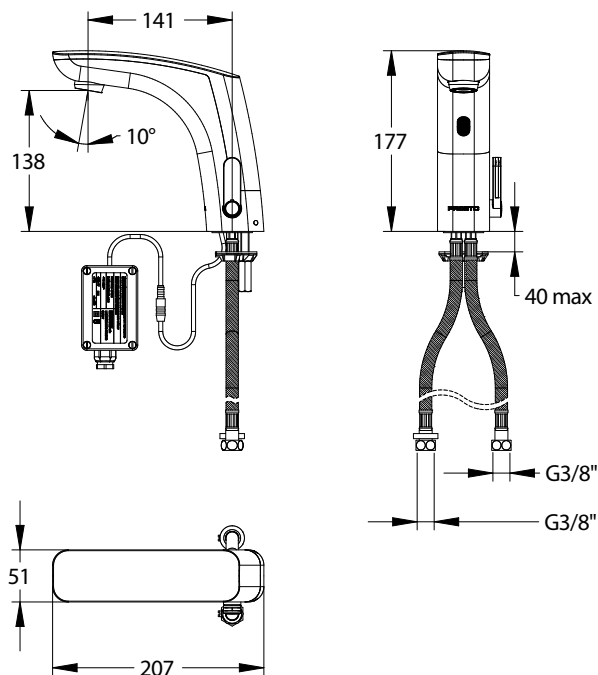


**Gamme :** PRESTO NOVA®

**Réf :** 55405 - Mitigeur électronique sur plage pour lavabo, Secteur 230V, 3l/min sans RA



#### > Pression d'utilisation recommandée :

- 1 à 5 bars

#### > Fonctionnement :

- Déclenchement et arrêt automatique par détection des mains
- Déclenchement sans contact adapté PMR

#### > Débit :

- 3l/min à 3 bar avec aérateur régulé intégré anti-tarte

#### > Alimentation hydraulique :

- Flexibles PEX F G 3/8" (12x17)

#### > Alimentation électrique :

- Secteur avec transformateur 230 V AC / 7 V DC dans boîtier étanche IP65

#### > Matière et couleur de finition :

- Corps et capot en métal moulé injecté : finition noir mat (peinture)

#### > Résistance thermique :

- Résiste à une température de 75°C durant 30 minutes dans le cadre de chocs thermiques

#### > Sécurité :

- Fermeture automatique de l'électrovanne en cas d'écoulement > à 30s
- Fermeture automatique de l'électrovanne en cas de coupure de courant ou de dégradation du détecteur
- Rinçage automatique de 30 secondes, 24 heures après la dernière utilisation (durée et intervalle réglables), modifiable
- Alerte pile faible (led clignotante)
- Limitation de la température maximale par butée réglable

#### > Livré avec :

- 1 Ecrou de fixation
- 1 Joint et 1 rondelle
- 2 Flexibles PEX à écrou tournant avec Clapets anti-retour NF
- 2 Joints filtre
- 1 Autocollant de signalisation

#### > Normes / Agréments :

- Laiton conforme aux normes NF EN1982, EN12164, NF EN12165
- Résistant au brouillard salin 200 H (essai NSS) conformément à la norme NF ISO 9227

