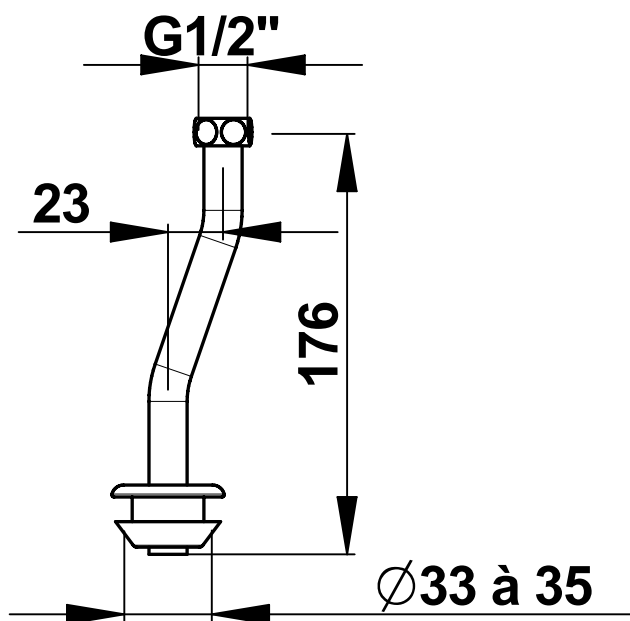


Gamme : Tube équipé et nez de jonction

Réf : 55372 - Tube siphonique pour urinoir siphonique



> Fonction :

- Ce tube pour alimentation apparente permet le raccordement en eau des urinoirs à action siphonique.

> Composition

- 1 tube équipé chromé

> Matière et couleur de finition :

- Tubulure en cuivre avec traitement nickel-chrome
- Étanchéité réalisée par élastomères Nitrile/EPDM

> Normes / Agréments :

- Laiton corps et composants conforme à NF EN1982/ NF EN12164/ NF EN12165
- Traitement de surface Nickel-Chrome selon NF EN12540
- Résistance au brouillard salin neutre (NSS) : 200 h selon NF ISO 9227

> Garantie :

- 10 ans (voir conditions générales de vente)