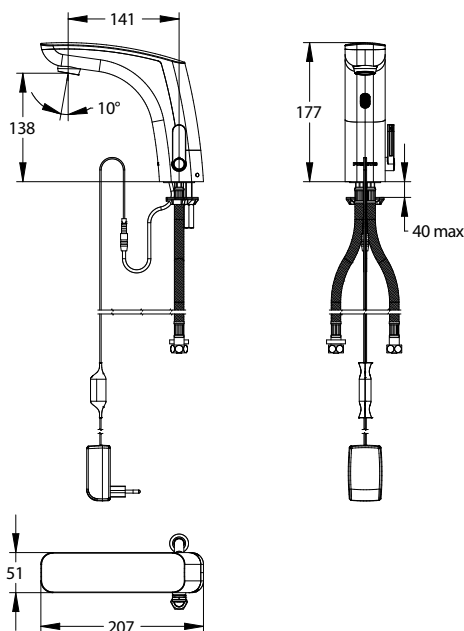


Gamme : NOVA

Réf : 55352 - Robinet mitigeur électronique pour lavabo sur plage - Secteur par prise - sans RA



> Pression d'utilisation recommandée :

- 1 à 5 bars

> Fonctionnement

- Déclenchement sans contact adapté PMR, enfants et personnes âgées
- Détection de présence

> Débit :

- 3 l/mn par limiteur de débit intégré
- Aérateur anti-tartre haute qualité
- Dispositif anti-coup de bélier

> Alimentation hydraulique :

- G 3/8" (12x17)

> Alimentation électrique :

- Secteur par prise électrique 220V AC / 7V DC

> Matière et couleur de finition :

- Corps et capot en métal moulé injecté
- Finition noir mat

> Résistance thermique :

- Résiste à une température de 75°C durant 30 minutes dans le cadre de chocs thermiques

> Sécurité :

- Fermeture automatique de l'électrovanne en cas d'écoulement > à 30s
- Fermeture automatique de l'électrovanne en cas de coupure de courant ou de dégradation du détecteur
- Rinçage automatique de 30 secondes, 24 heures après la dernière utilisation (durée et intervalle réglables via PRESTOCOM)
- Limitation de la température maximale par butée réglable

> Livré avec :

- 1 Ecrou de fixation
- 1 Joint et 1 rondelle
- 2 Flexibles PEX à écrou tournant avec Clapets anti-retour NF
- 2 Joints filtre
- 1 Autocollant de signalisation
- 1 Notice

> Normes / Agréments :

- Laiton conforme aux normes NF EN1982, EN12164, NF EN12165
- Résistant au brouillard salin 200 H (essai NSS) conformément à la norme NF ISO 9227

