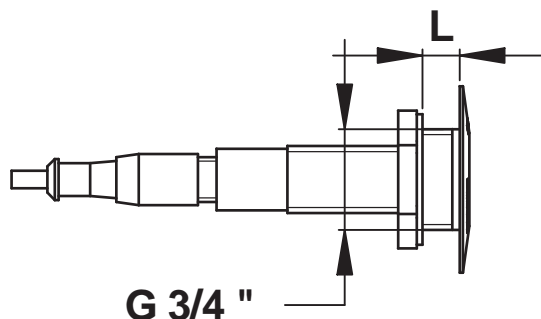


Gamme : Robinet simple à détection pour lavabo/douche

Réf : 52462 - Détection modulaire pour galerie technique



> Destination :

- Pour lavabo ou douche : en galerie technique (cloison de 50 à 200 mm)

> Pression d'utilisation recommandée :

- 1 à 5 bars

> Débit :

- 10 l/mn par limiteur de débit
- Dispositif anti-coup de bélier

> Durée d'écoulement :

- Paramétrable de 1 à 30 secondes

> Portée :

- Réglable de 100 à 700 mm - Préréglée à 200 mm

> Alimentation hydraulique :

- Sur électrovanne G 3/4" (20x27) en eau froide ou pré-mitigée

> Alimentation électrique :

- Avec Transformateur 230 Volt / 12Volt - 6VA incorporé dans le boîtier

> Résistance thermique :

- Résiste à une température de 75°C durant 30 minutes dans le cadre de chocs thermiques

> Livré avec :

- 1 Cellule de détection IP65 pour cloison 50 à 200 mm fournie avec 2 m de câble
- 1 Electrovanne 3/4" (20x27)
- 1 Robinet d'arrêt
- 1 Boîtier électronique IP65 (intégrant le transformateur)

> Normes / Agréments :

- Traitement de surface Nickel-chrome selon NF EN12540
- Résistance au brouillard salin neutre (NSS) : 200 h selon NF ISO 9227
- Transformateur de sécurité conforme à la norme EN 60 742

