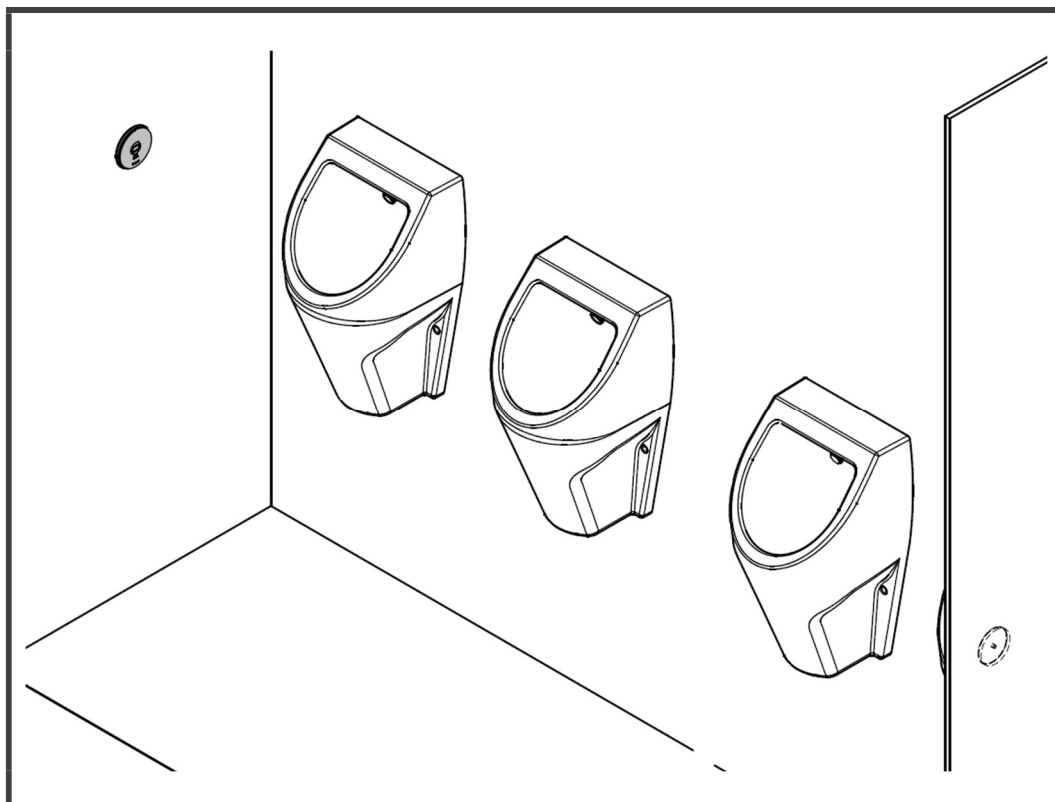


PRESTO

Barrière de détection pour urinoirs ou pédiluve



FR

EN

D

SP

IT

NL

FR

1 - PRECAUTIONS D'USAGE

(La garantie du produit est conditionnée par le respect de ces règles)

MONTAGE et MISE EN SERVICE

Pour les produits livrés avec des filtres, ceux-ci doivent impérativement être montés conformément à la notice.

Avant la mise en service de nos robinets, quels qu'ils soient, il est indispensable de purger soigneusement les canalisations qui peuvent endommager les mécanismes.

Pression de service recommandée : 1 à 5 bar

Fermer et ouvrir au moins une fois par an le robinet d'arrêt.

Les robinets doivent être installés par des professionnels suivant le DTU. 60.11.

Respecter le diamètre des tuyauteries permet d'éviter les coups de bélier ou pertes de pression /débit.

NETTOYAGE

Le revêtement chromé des robinetteries PRESTO® doit être nettoyé exclusivement à l'eau savonneuse.

Proscrire les produits d'entretien abrasifs, acides, alcalins ou ammoniacés

LES ROBINETS PRESTO

www.presto-group.com

EN**1 - PRECAUTIONS FOR USE****(The product guarantee depends on the respect for these rules)****INSTALLATION and START UP**

For products delivered with filters, these must be installed in accordance with the instructions.

Before commissioning any of our valves, it is essential to carefully drain the pipes that can damage the mechanisms or water passages.

Recommended operating pressure: 1 to 5 bar. Open and close the check valve at least once a year.

The taps must be installed by qualified persons taking the specification into account.

Respect the sizes of the pipes to avoid water hammer or pressure/flow rate drop.

CLEANING

The chrome-plated coating of PRESTO® valves must be cleaned only with soapy water.

Abrasive, acid, alkaline or ammonia-based household products are prohibited.

D**1 - VORSICHTSMASSNAHMEN****(Die Produktgarantie gilt nur bei Beachtung dieser Regeln)****MONTAGE und INBETRIEBNAHME**

Bei mit Filtern gelieferten Produkten müssen diese unbedingt unter Beachtung der Anleitung montiert werden.

Vor Inbetriebnahme unserer Armaturen, egal welchen Typs, muss vorher immer eine sorgfältige Entlüftung der Rohre erfolgen.

Empfohlener Betriebsdruck: 1 bis 5 bar. Das Absperrventil mindestens einmal pro Jahr schließen und öffnen.

Die Armaturen müssen von geschulten Fachleuten unter Beachtung der gültigen Vorschriften installiert werden.

Durchmesser der Rohrleitungen respektieren um Rückschlag oder Druck- und Volumenstromverlust zu vermeiden.

REINIGUNG

Die Chrombeschichtung der PRESTO®-Armaturen darf nur mit Seifenwasser gereinigt werden.

Abrasive, saure oder ammoniakhaltige Reinigungsmittel dürfen nicht verwendet werden.

ES**1 - PRECAUCIONES DE USO****(El respeto de estas reglas condiciona la garantía del producto)****MONTAJE Y PUESTA EN SERVICIO**

Para los productos suministrados con filtros o llaves de paso, éstos deben montarse imperativamente conforme las instrucciones.

Antes de la puesta en servicio de nuestros grifos cualquiera que sean, es indispensable purgar totalmente las cañerías.

Presión de servicio recomendada: 1 a 5 bar. Cerrar y abrir la llave de paso al menos una vez al año.

Los grifos deben estar instalados por personal calificado según las normas del CTE de edificación.

Respetar las dimensiones de canalización para evitar el golpe de ariete o la pérdida de presión/caudal.

LIMPIEZA

El recubrimiento cromado de nuestros grifos PRESTO® debe ser limpiado exclusivamente con agua jabonosa.

Son totalmente perjudiciales los productos de limpieza abrasivos, ácidos, básicos o amoniacos.

IT**1 - PRECAUZIONI D'USO****(La garanzia del prodotto è soggetta al rispetto delle presenti regole)****MONTAGGIO e UTILIZZO**

Per quanto riguarda i prodotti consegnati completi di filtri, questi devono essere tassativamente montati in conformità a quanto riportato sulle istruzioni.

Prima della messa in funzione dei rubinetti, indipendentemente dal tipo, è indispensabile spurgare accuratamente le tubazioni per evitare di danneggiare i meccanismi o i passaggi dell'acqua.

Pressione di servizio raccomandata : da 1 a 5 bar. Chiudere e aprire il rubinetto d'arresto almeno una volta all'anno.

I rubinetti devono essere installati da personale qualificato, in conformità alle normative in vigore.

Rispettare le dimensioni della tubazione per evitare colpi d'ariete o perdite di pressione/ portata.

PULIZIA

Pulire il rivestimento cromato delle rubinetterie PRESTO® esclusivamente con acqua saponata.

Non utilizzare prodotti detergenti abrasivi, acidi, alcalini o contenenti ammoniaca.

NL**1 - VOORZORGSMAATREGELEN****(De garantie van het product is voorwaardelijk, zij is afhankelijk van de naleving van deze regels)****MONTAGE en INBEDRIJFSTELLING**

Voor producten die geleverd werden met filters geldt dat deze in ieder geval moeten worden gemonteerd, in overeenstemming met de handleiding.

Voor de inbedrijfstelling van om het even welke van onze kranen, is het noodzakelijk zorgvuldig de leidingen te ontluften, die de mechanismen kunnen beschadigen of de doorstroming van water kunnen schaden.

Aanbevolen gebruiksdruk: 1 tot 5 bar. De stopkraan minstens één keer per jaar sluiten en openen.

De kranen moeten volgens de richtlijnen van het Bouwbesluit, door opgeleid en gekwalificeerd personeel geïnstalleerd worden.

Respecteer de afmetingen van de leidingen om water terugslag of druk- of debietverlies te vermijden.

REINIGING

De chromlaag van de PRESTO® kranen mag uitsluitend worden gereinigd met zeepwater.



MISE EN SERVICE



Cet appareil peut être utilisé par des enfants âgés d'au moins 8 ans et par des personnes ayant des capacités physiques, sensorielles ou mentales réduites ou dénuées d'expérience ou de connaissance, s'ils (si elles) sont correctement surveillé(e)s ou si des instructions relatives à l'utilisation de l'appareil en toute sécurité leur ont été données et si les risques encourus ont été appréhendés. Les enfants ne doivent pas jouer avec l'appareil. Le nettoyage et l'entretien doivent être effectués par du personnel qualifié.

Afin de garantir le bon fonctionnement de la robinetterie électronique, nous préconisons de ne pas installer ces produits face à un miroir ou tout autre objet brillant ou réfléchissant. Ne pas installer non plus deux robinetteries face à face.



START UP



This appliance can be used by children aged from 8 years and above and persons with reduced physical, sensory or mental capabilities or lack of experience and knowledge if they have been given supervision or instruction concerning use of the appliance in a safe way and understand the hazards involved. Children shall not play with the appliance. Cleaning and maintenance shall be made by qualified staff.

For proper operation of the sensor tapware, avoid installing these product facing a mirror or any other reflective surfaces. Do not install 2 sensor taps facing one another.



INBETRIEBNAHME



Dieses Gerät kann von Kindern ab einem Alter von acht Jahren und von Personen mit eingeschränkten physischen, sensorischen oder geistigen Fähigkeiten oder einem Mangel an Erfahrung und/oder Wissen verwendet werden, wenn sie beaufsichtigt werden oder bezüglich des sicheren Gebrauchs des Geräts unterwiesen wurden und die daraus resultierenden Gefahren verstanden haben. Kinder dürfen nicht mit dem Gerät spielen. Reinigung und wartung müssen von qualifiziertem Personal durchgeführt werden.

Für richtige Funktionsweise ist es zu vermeiden, die elektronischen Armaturen gegenüber einem Spiegel oder reflektierender Flächen zu installieren. Zwei elektronische Armaturen nicht einander gegenüber installieren.



PUESTA EN SERVICIO



Este aparato puede ser utilizado por niños de 8 años y por personas con discapacidades físicas, sensoriales o mentales reducidas o falta de experiencia o conocimiento si se vigilan adecuadamente o si se les dio instrucciones para el uso del aparato de forma segura y si los riesgos han sido entendidos. Los niños no deben jugar con el aparato. La limpieza y el mantenimiento deben ser realizados por personal cualificado.

Para un buen funcionamiento de las griferías electrónicas, evitar instalar los productos frente a un espejo o a cualquiera superficie reflectante. No instalar una grifería electrónica frente a otra.



UTILIZZO



L'apparecchio può essere utilizzato anche da bambini di età superiore agli 8 anni e da persone con ridotte capacità psico fisico sensoriali o con esperienza e conoscenze insufficienti, purché attentamente sorvegliate e istruite su come utilizzare in modo sicuro l'apparecchio e sui pericoli che ciò comporta. I bambini non dovrebbero giocare con l'apparecchio. Pulizia e manutenzione devono essere eseguite da personale qualificato.

Per un funzionamento appropriato non installare il prodotto di fronte a specchi o altre superfici riflettenti. Non installare due rubinetti uno di fronte all'altro.



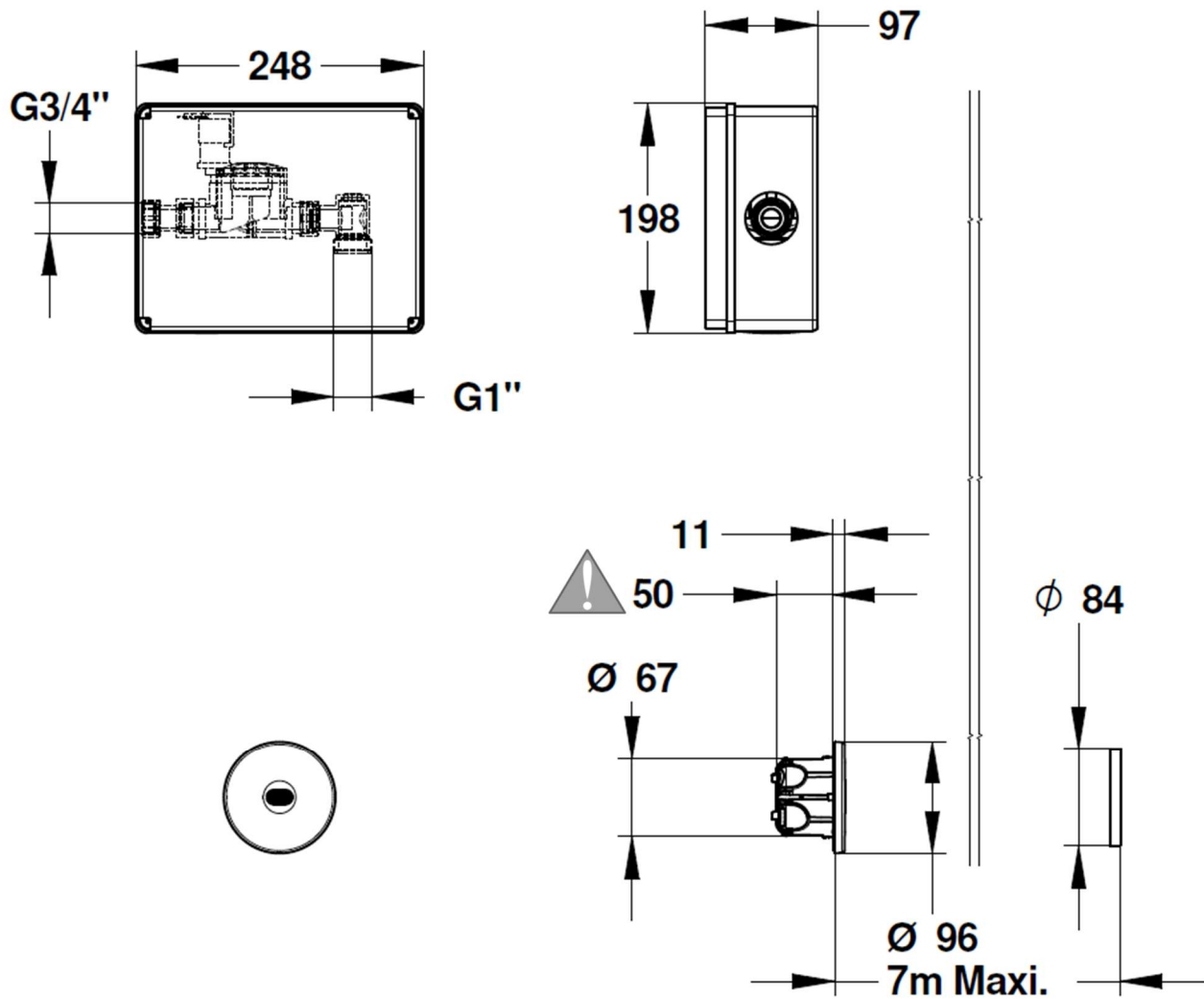
INBEDRIJFSTELLING



Dit apparaat mag gebruikt worden door kinderen vanaf 8 jaar en door mensen met verminderde fysieke, mentale of zintuiglijke capaciteiten en personen met gebrek aan ervaring of kennis, op voorwaarde dat ze onder de supervisie staan van een persoon die verantwoordelijk is en zij bekend zijn met het veilig gebruik van het apparaat en de risico's die eraan verbonden zijn. Kinderen mogen niet met het apparaat spelen. Reiniging en onderhoud moeten worden uitgevoerd door gekwalificeerd personeel.

Voor een goede werking van de elektronische kranen, installatie van deze produkten tegenover een spiegel of ieder ander reflecterende oppervlakken vermijden. Twee elektronische kranen niet tegenover elkaar plaatsen.

2 - Dimensions / Dimensions / Abmessungen / Dimensiones / Dimensioni / Afmetingen



Portée Maxi 7m / 8 urinoirs ordinaires de classe CL1.5, ou 3 urinoirs action-siphoniques de classe CL4, ou 2 urinoirs action-siphoniques de classe CL6

Maximum range 7m / 8 ordinary urinals CL1.5 class, or 3 action-siphonic urinals class CL4, or 2 action-siphonic urinals of class CL6

Maximale Reichweite 7 m / 8 normale Urinale der Klasse CL1,5 oder 3 Absaugurinale der Klasse CL4 oder 2 Absaugurinale der Klasse CL6

Alcance máximo 7m / 8 urinarios ordinarios de clase CL1.5, o 3 urinarios sifónicos de acción de clase CL4, o 2 urinarios sifónicos de acción de clase CL6

Portata massima 7 m / 8 orinatoi ordinari della classe CL1.5, o 3 orinatoi ad azione sifonica della classe CL4, o 2 orinatoi ad azione sifonica della classe CL6

Maximaal bereik 7 m / 8 gewone urinoirs van klasse CL1.5, of 3 sifonerende urinoirs van klasse CL4, of 2 sifonerende urinoirs van klasse CL6

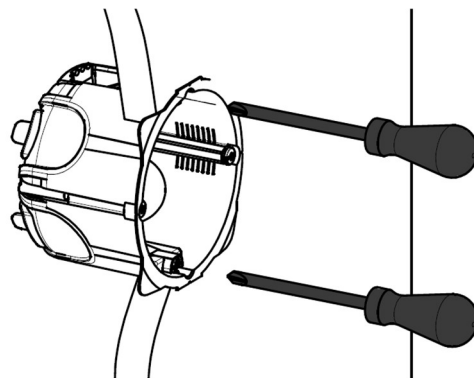
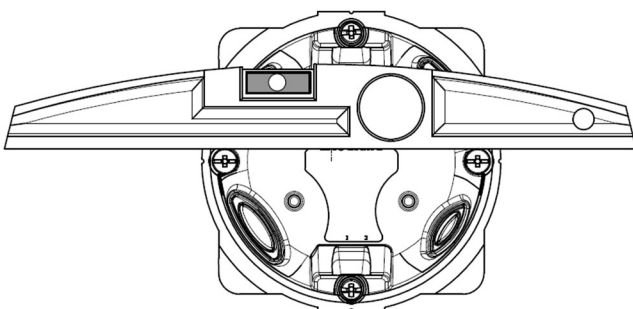
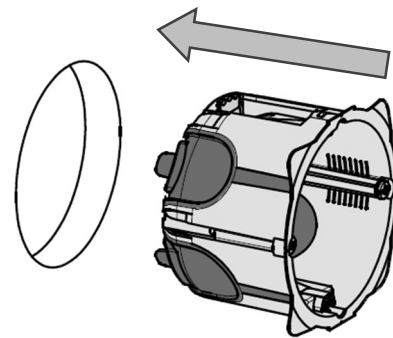
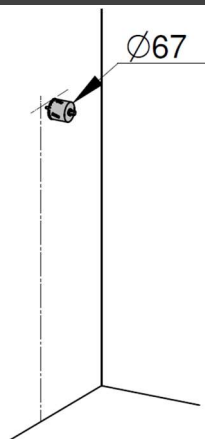
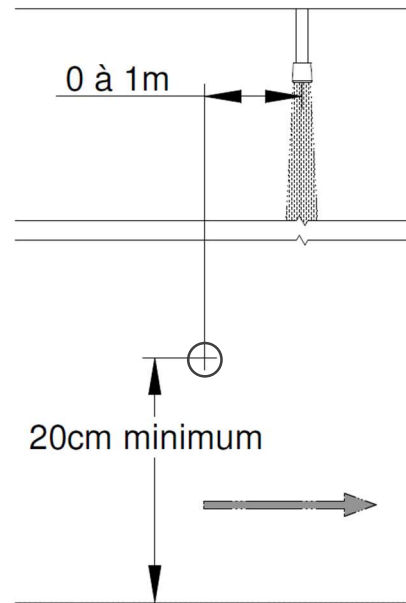
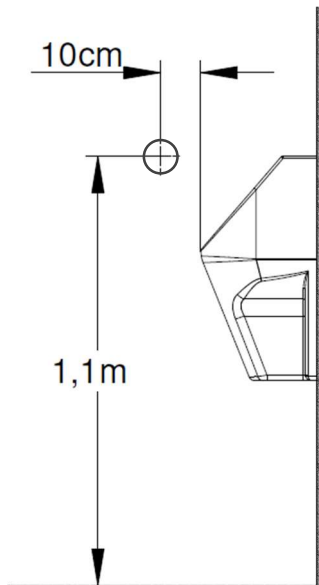


3 - Montage du produit sur son support / Installation/ Einbau/ Montaje / Montaggio / Montage

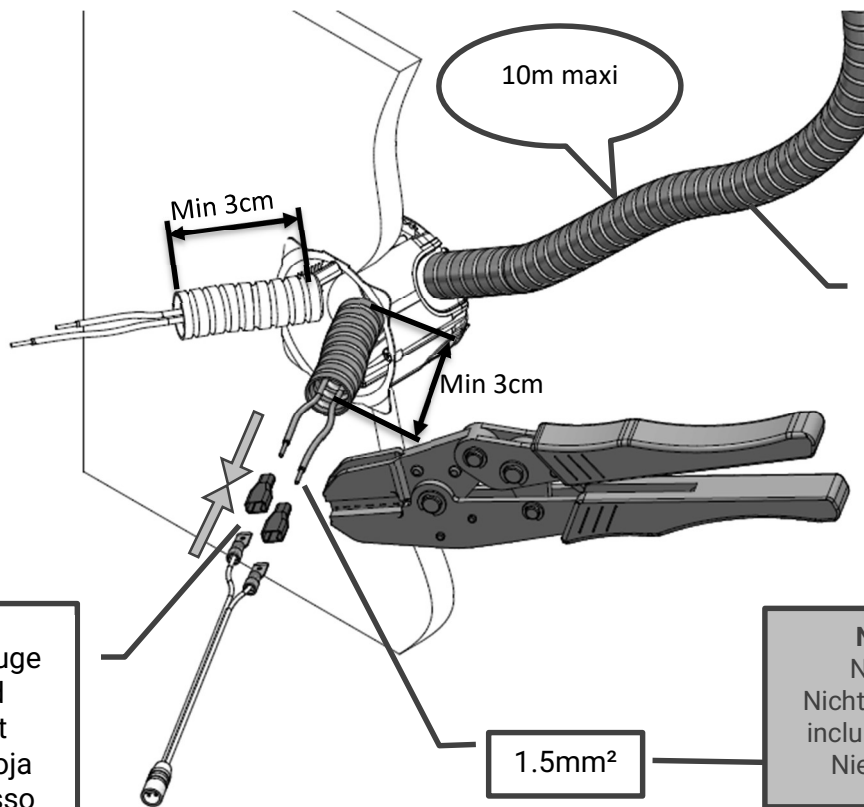
3-1 Pose du boîtier de raccordement / Installation of the connection box / Einbau des Anschlussgehäuse / Instalación de la caja de conexiones / Installazione della scatola di raccordo / Installatie van de aansluitbehuizing

URINOIR / URINAL / URINAL / URINARIO /
ORINATOIO / URINOIR

PEDILUVE , COULOIR DE DOUCHE / FOOTBATH,
SHOWER CORRIDOR / FUSSWASCHBECKEN,
SAUBERUNGSRINNE / PEDILUVE, CORRIDOIO
DOCCIA / PEDILUVIO, CORRIDOIO DOCCIA /
VOETENBAD, AFSPOELGANG DOUCHE



3-2 Raccordement électrovanne / Solenoid valve connection / Magnetventil Anschluss / Conexión de la válvula solenoide / Collegamento elettrovalvola / Aansluiting magneetventiel



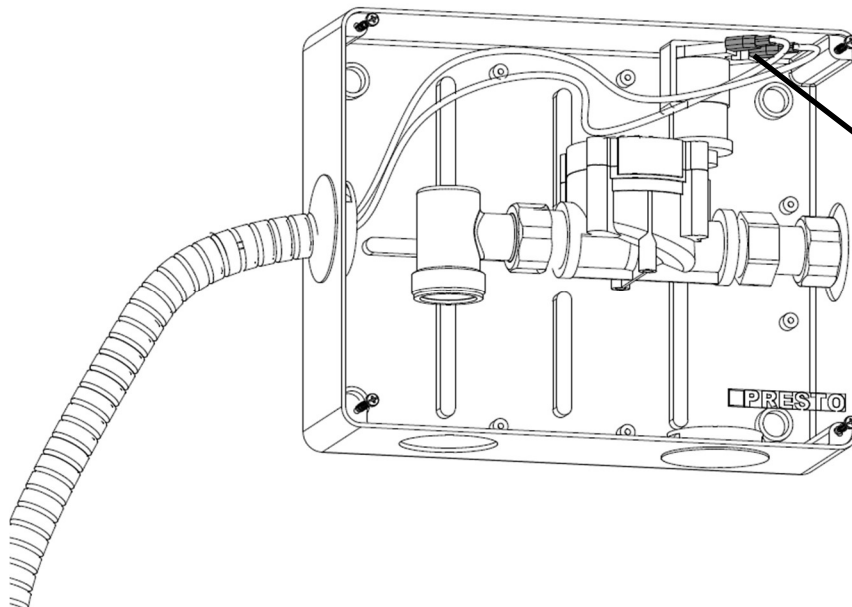
Electrovanne
Solenoid valve
Magnetventil
válvula
solenoide
elettrovalvola
magneetventiel

Gaine Ø20
Sheath Ø20
Mantel Ø20
Funda Ø20
Guaina Ø20
Mantel Ø20

Non fournie /
Not provided /
Nicht mitgeliefert / No
incluido/ Non fornito/
Niet meegeleverd

Rouge sur rouge
Red on red
Rot auf Rot
Roja sobre roja
Rosso su rosso
Rood op rood

1.5mm²



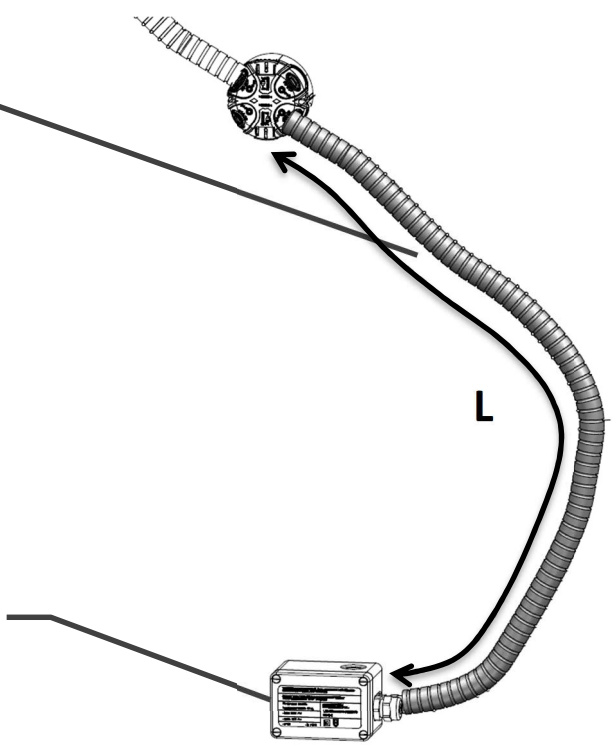
Rouge sur le +
Red on the +
Rot auf dem +
rojo en el +
Rosso sul +
Rood op de +

3-3 Raccordement électrique / Electrical connection / Elektrische Verbindung / Conexión eléctrica / Conessione elettrica / Elektrische verbinding

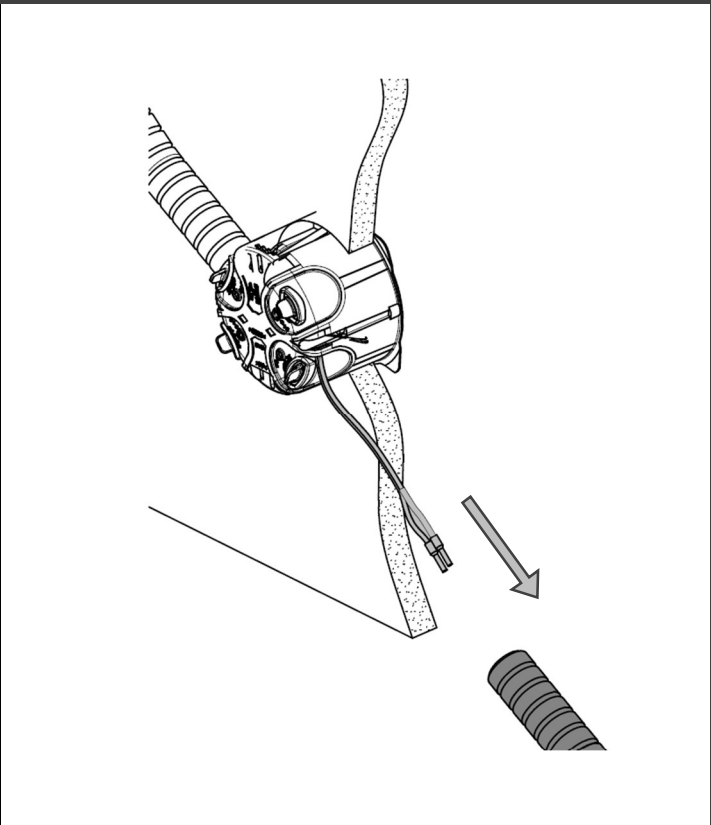
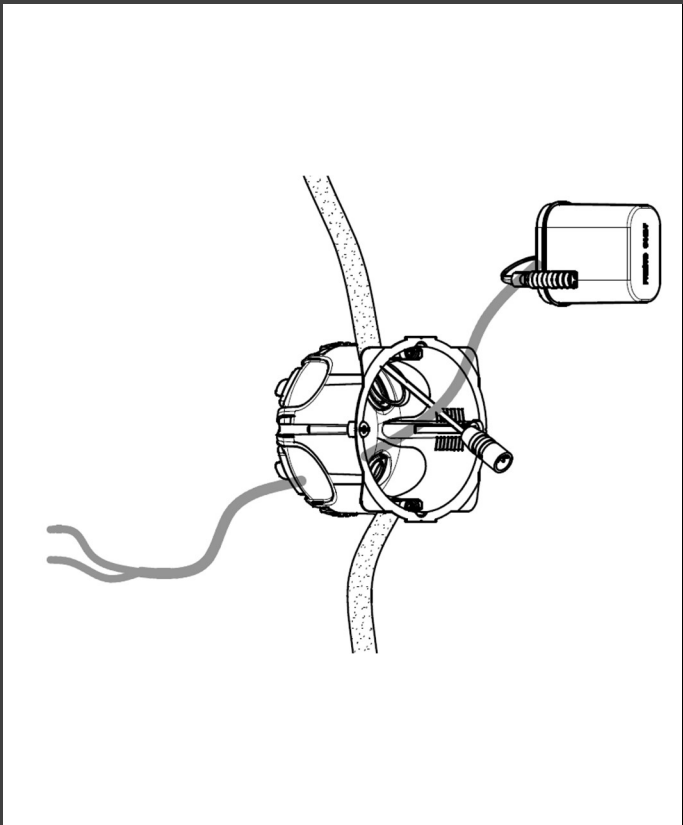
Gaine Ø20
 Sheath Ø20
 Mantel Ø20
 Funda Ø20
 Guaina Ø20
 Mantel Ø20

Non fournie /
 Not provided /
 Nicht mitgeliefert / No
 incluido/ Non fornito/
 Niet meegeleverd

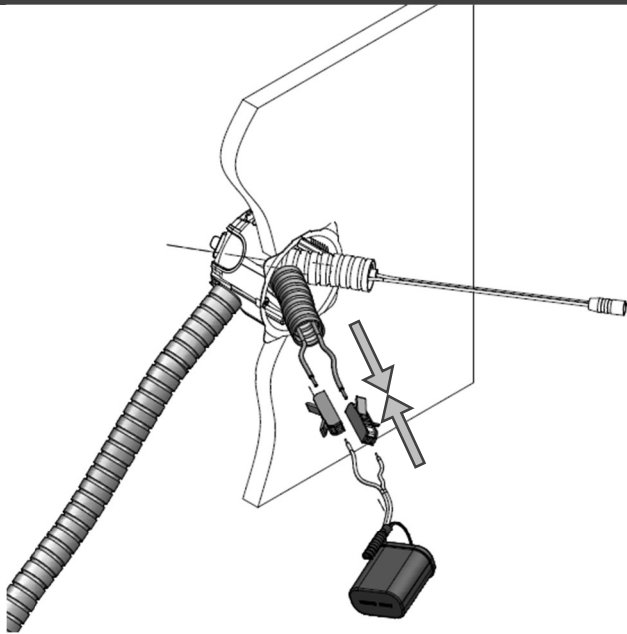
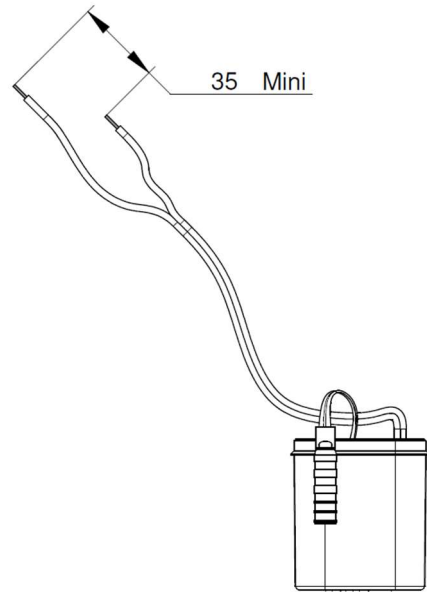
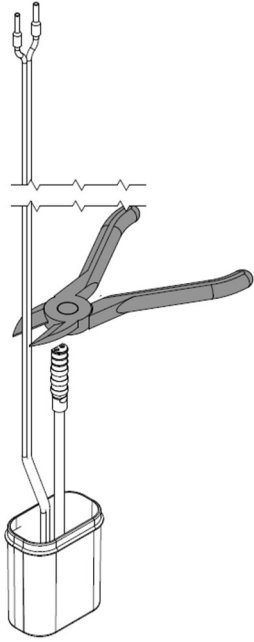
Transformateur 220V ~ - 12 V~
 Transformer 220V ~ - 12 V~
 Transformator 220V ~ - 12 V~
 Transformador 220V~ - 12V~
 Trasformatore 220V~ - 12V~
 Transformator 220V ~ - 12V~



L < 90cm



L > 90cm



Rentrer les connecteurs rapides ① dans la gaine ② puis rentrer la gaine ② dans le boîtier ③

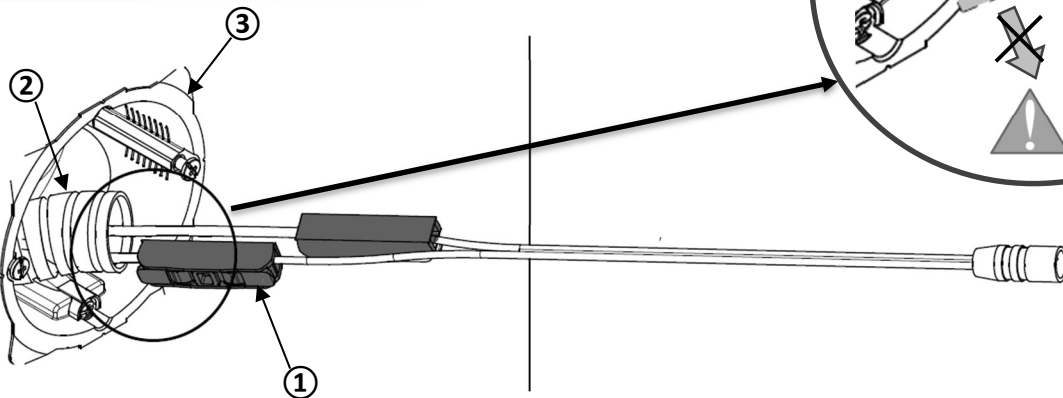
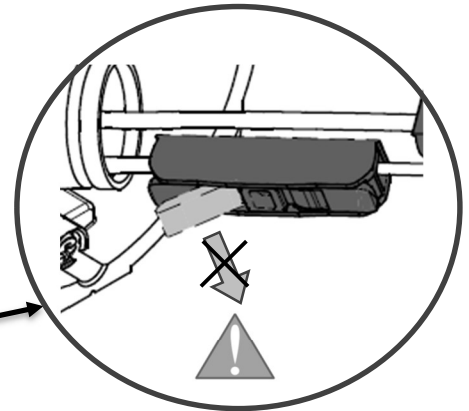
Insert the quick connectors ② into the sheath ② then insert the sheath into the box ③

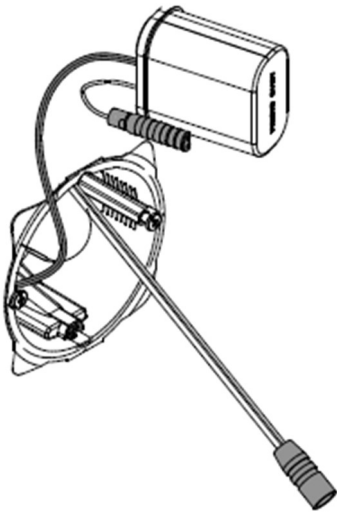
Die Steckverbinder ① in die Hülle stecken ② und danach die Hülle in dem Gehäuse stecken ③

Inserte los conectores rápidos ① en la funda ② y luego inserte la funda en la caja. ③

Infila i connettori rapidi ① nella guaina ②, quindi infila la guaina nella scatola ③

Steek de snelkoppelingstekkers ① in de huls ② en plaats vervolgens de huls in de behuizing ③





Ranger les câbles avec l'alimentation dans le boîtier de raccordement, laisser les connecteurs accessibles

Store the cables with the power supply in the connection box, leave the connectors accessible

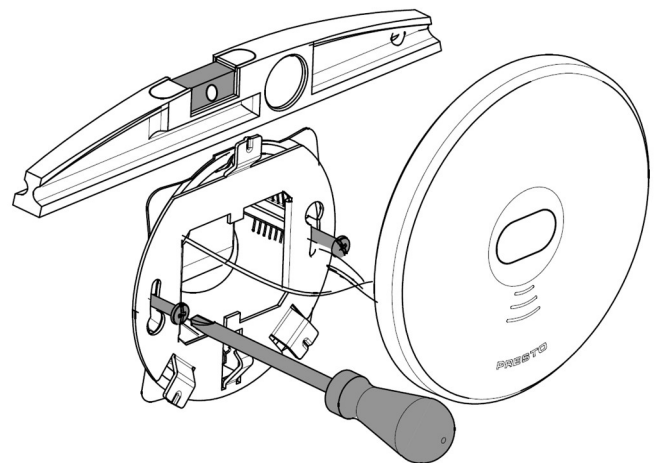
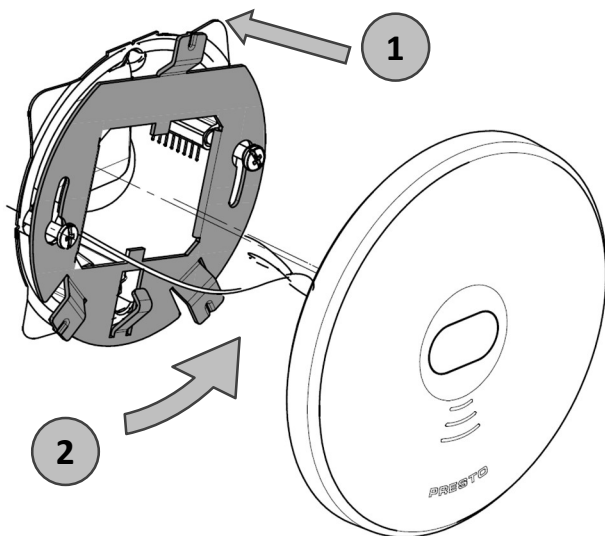
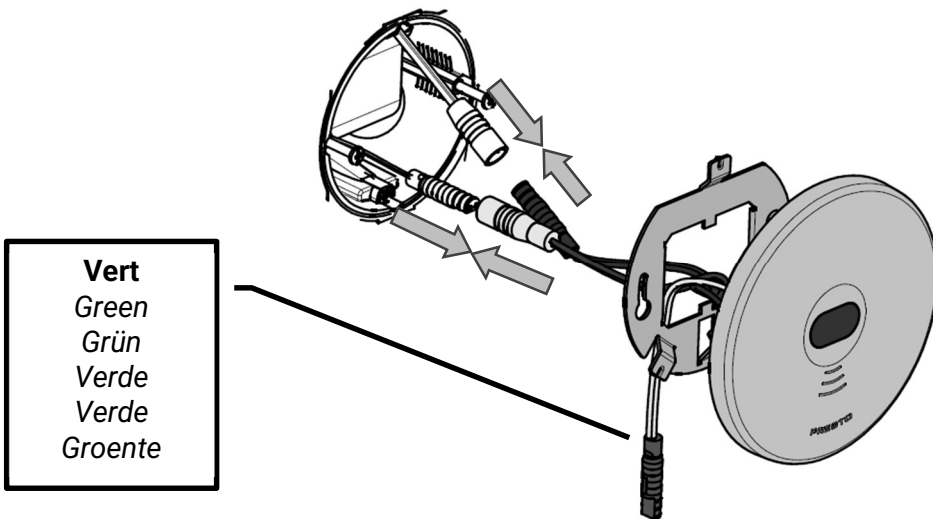
Die Kabel mit dem Netzteil im Anschlussgehäuse verstauen, die Steckverbinder zugänglich lassen

Guardar los cables con la fuente de alimentación en la caja de conexiones, dejar los conectores accesibles

Conservare i cavi di alimentazione nella scatola di raccordo, lasciare accessibili i connettori

Bewaar de kabels met de stroomvoorziening in de aansluitbehuizing, de connectoren toegankelijk laten

3-4 Pose capteur / Sensor installation / Einbau der Sensor / Instalación de sensores / Installazione del sensore / Installatie van de sensor



Ranger tous les connecteurs dans le boîtier de raccordement

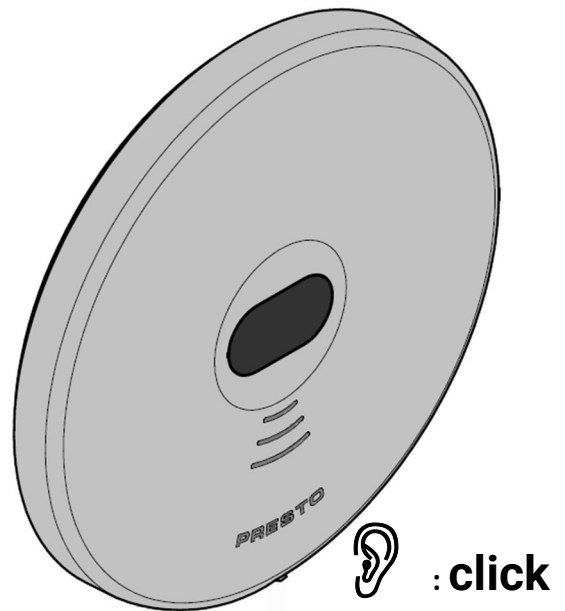
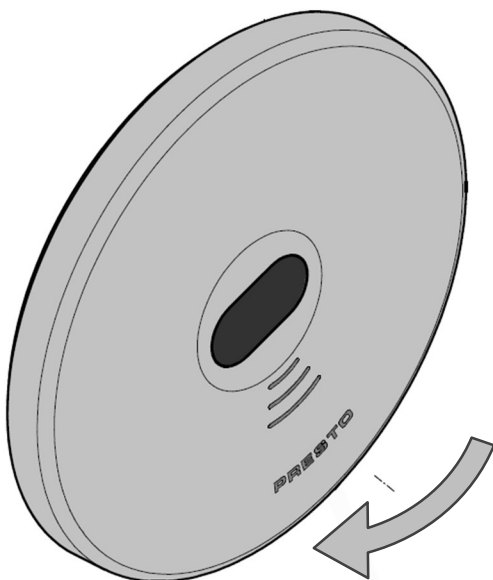
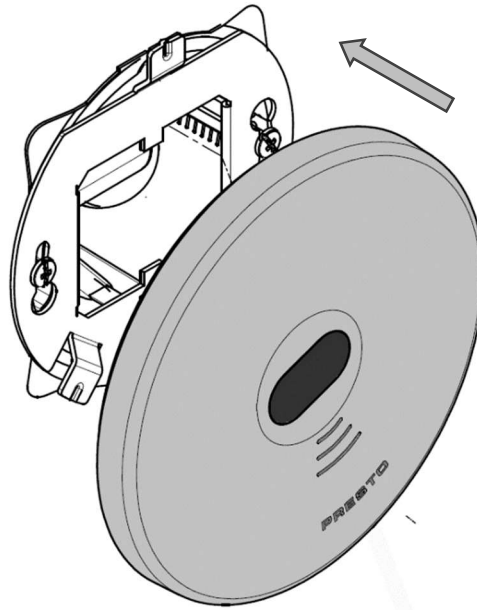
Store all connectors in the connection box

Alle Anschlüsse in dem Gehäuse lagern

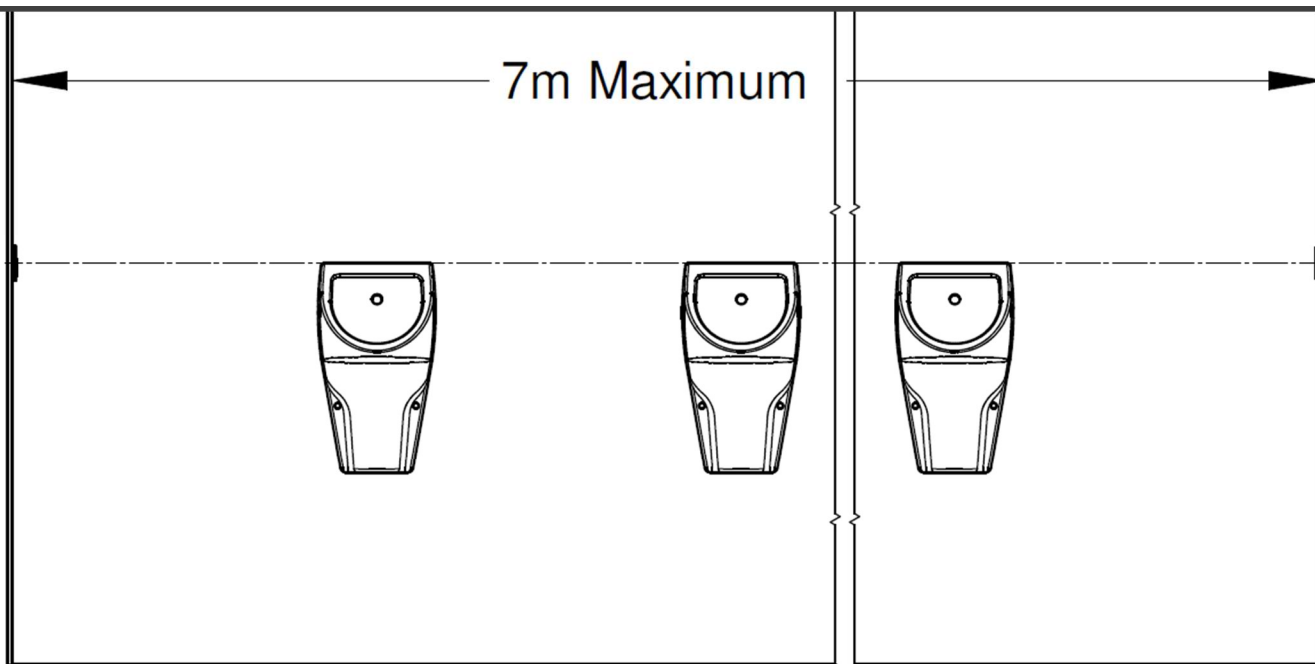
Guardar todos los conectores en la caja de conexiones.

Conservare tutti i connettori nella scatola di raccordo

Plaats alle connectors in de behuizing



3-5 Pose réflecteur / Reflector installation / Reflektor installieren / Instalación de reflectores / Installazione del riflettore / Installatie van de reflector



Le réflecteur est bien en place si lors de la mise sous tension du capteur, la led rouge intégrée s'allume.

The reflector is mounted correctly if when powering the senso, the integrated red LED lights up.

Der Reflektor ist korrekt positioniert, wenn nach dem Einschalten des Sensors die integrierte rote LED aufleuchtet.

El reflector está en su lugar si, al encender el sensor, el LED rojo integrado se enciende.

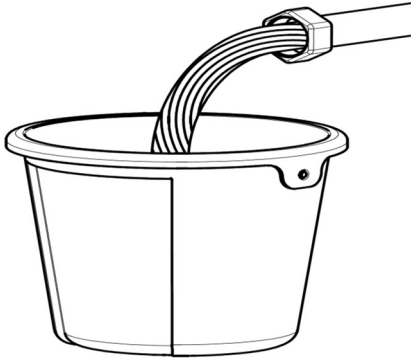
Il riflettore è posizionato correttamente se all'accensione del sensore il LED rosso integrato si accende

De reflector is correct geïnstalleerd als de geïntegreerde rode LED oplicht na het inschakelen van de sensor.

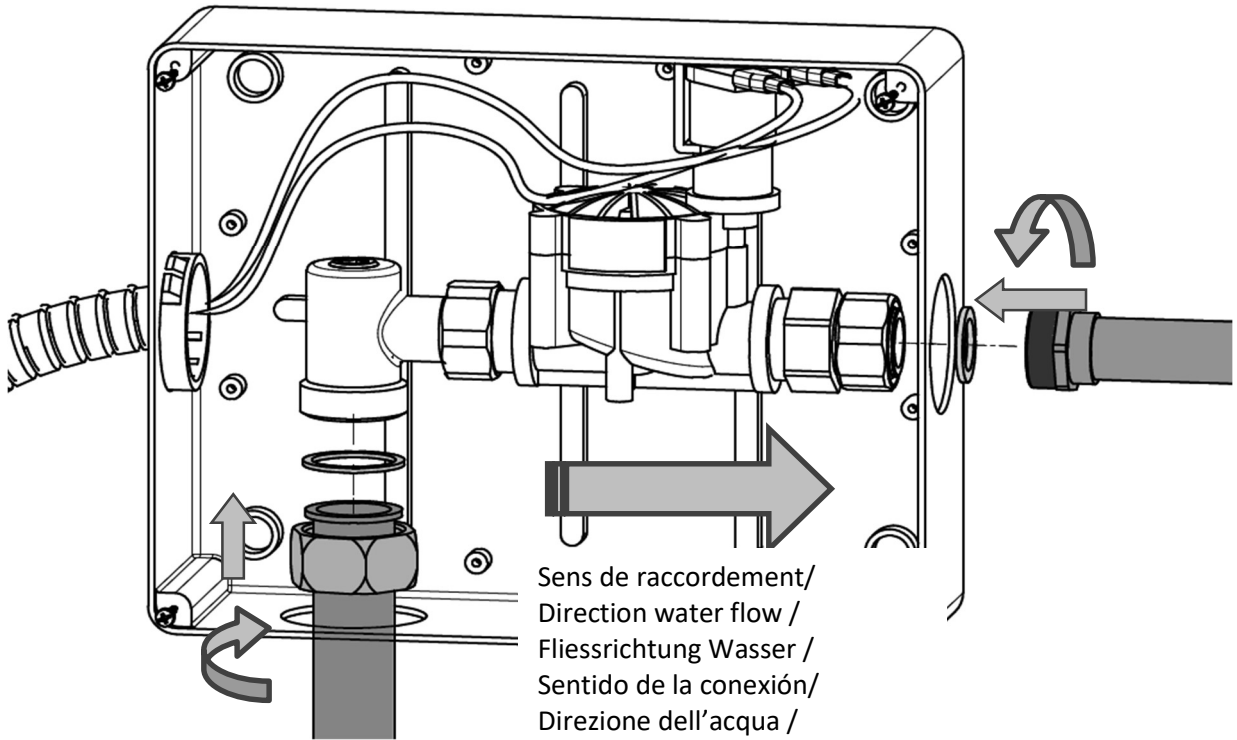
4 – Raccordement hydraulique / Hydraulic connection / Hydraulikanschluss / Collegamento idraulico / Raccordi idraulici / Hydraulische aansluiting



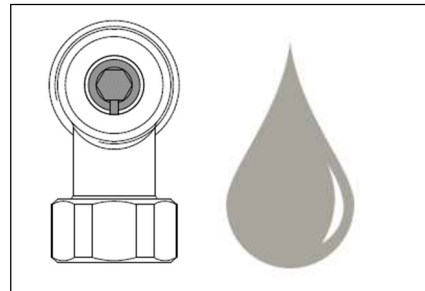
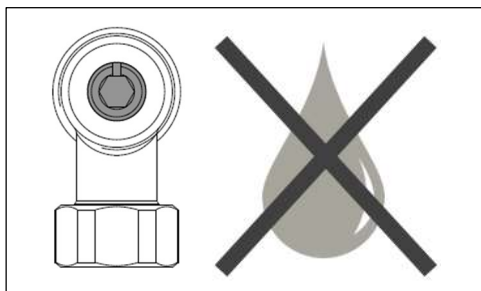
**Attention/ Attention/ Achtung/ Atención/
Attenzione/ Attentie**



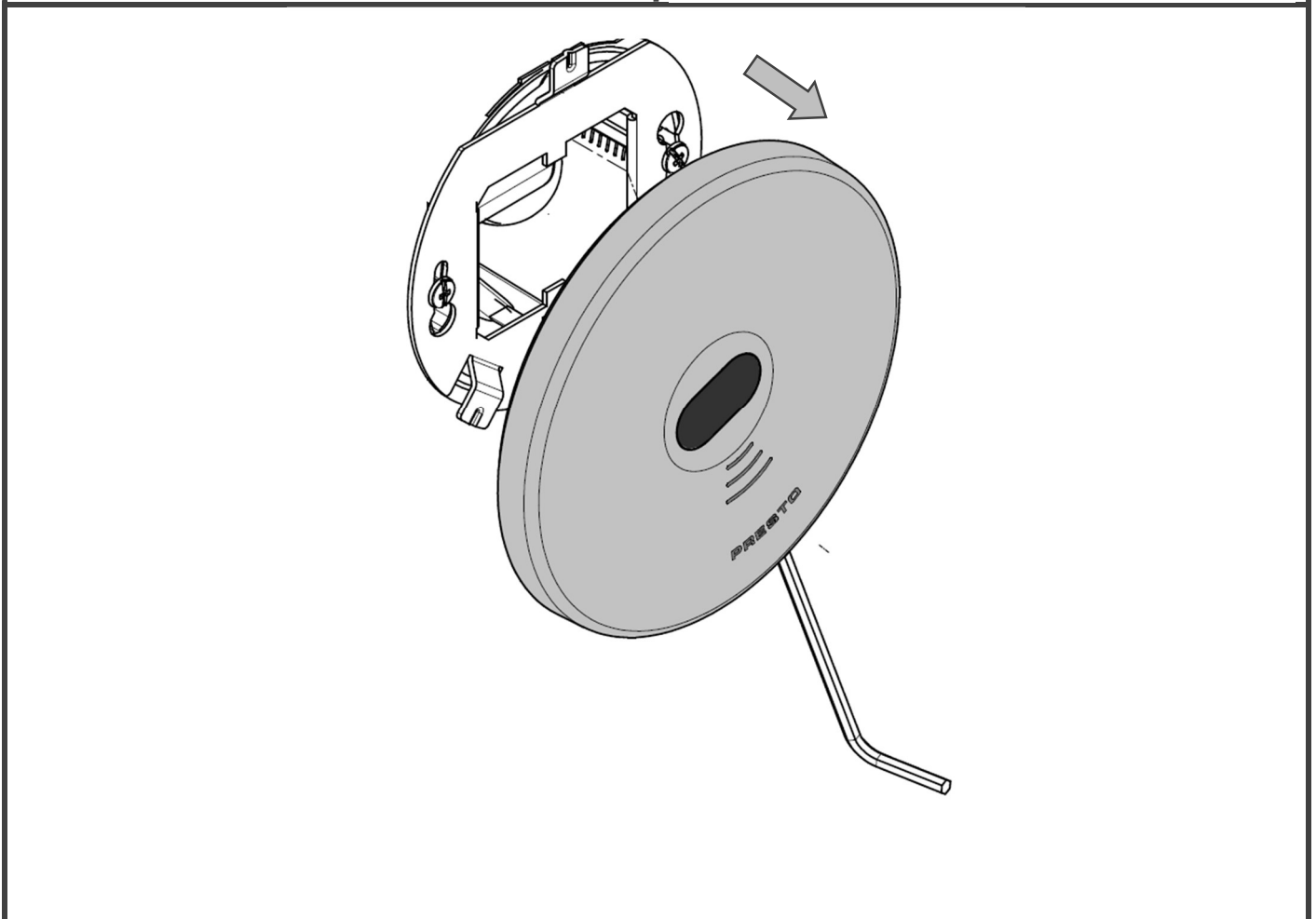
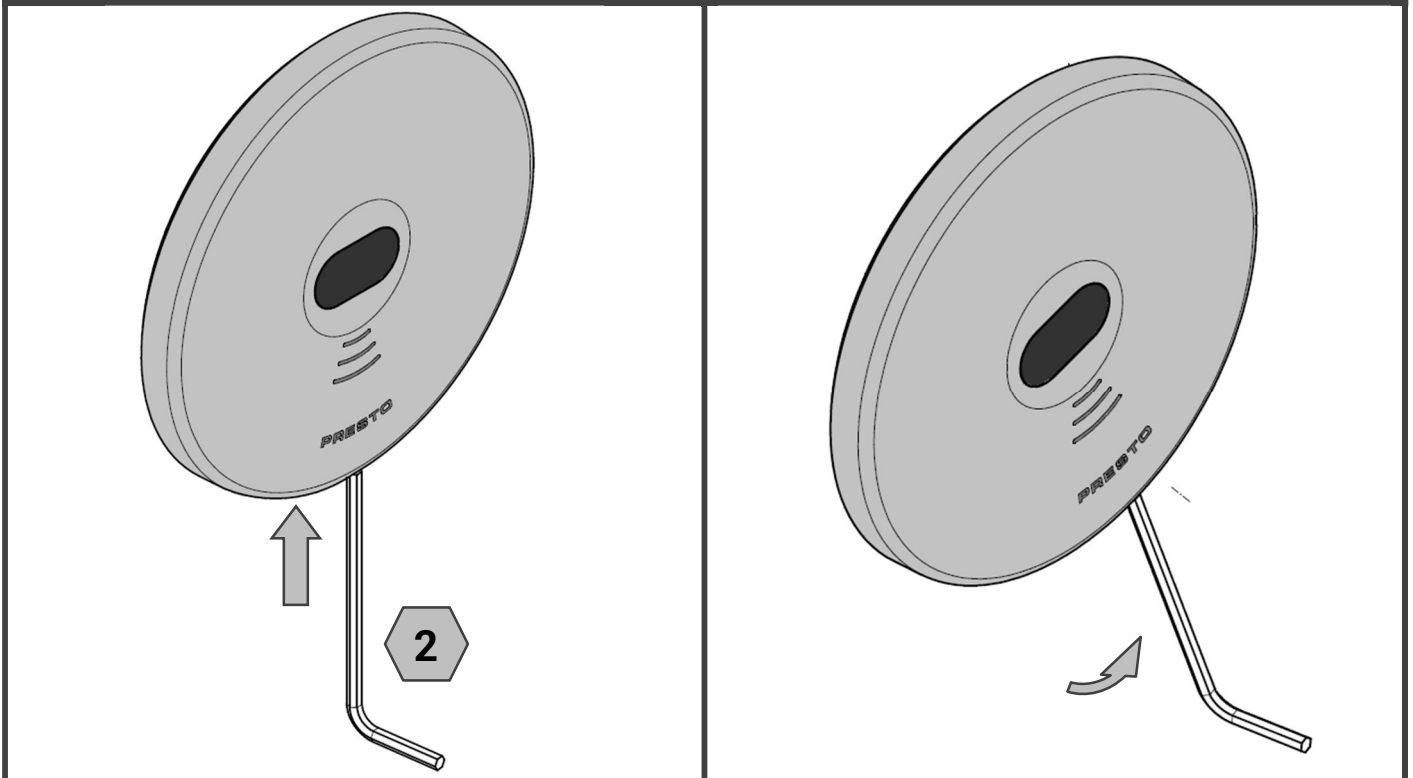
Purger les canalisations
Drain the pipe
Entlüftung der Rohre
Purgar las cañerías
Spurgare le tubazioni
Leidingen ontluchten



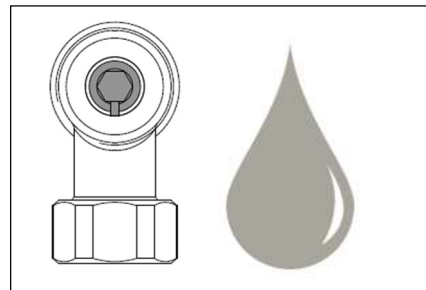
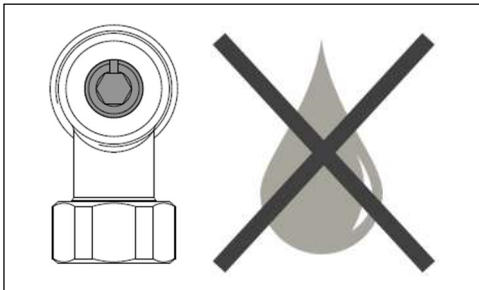
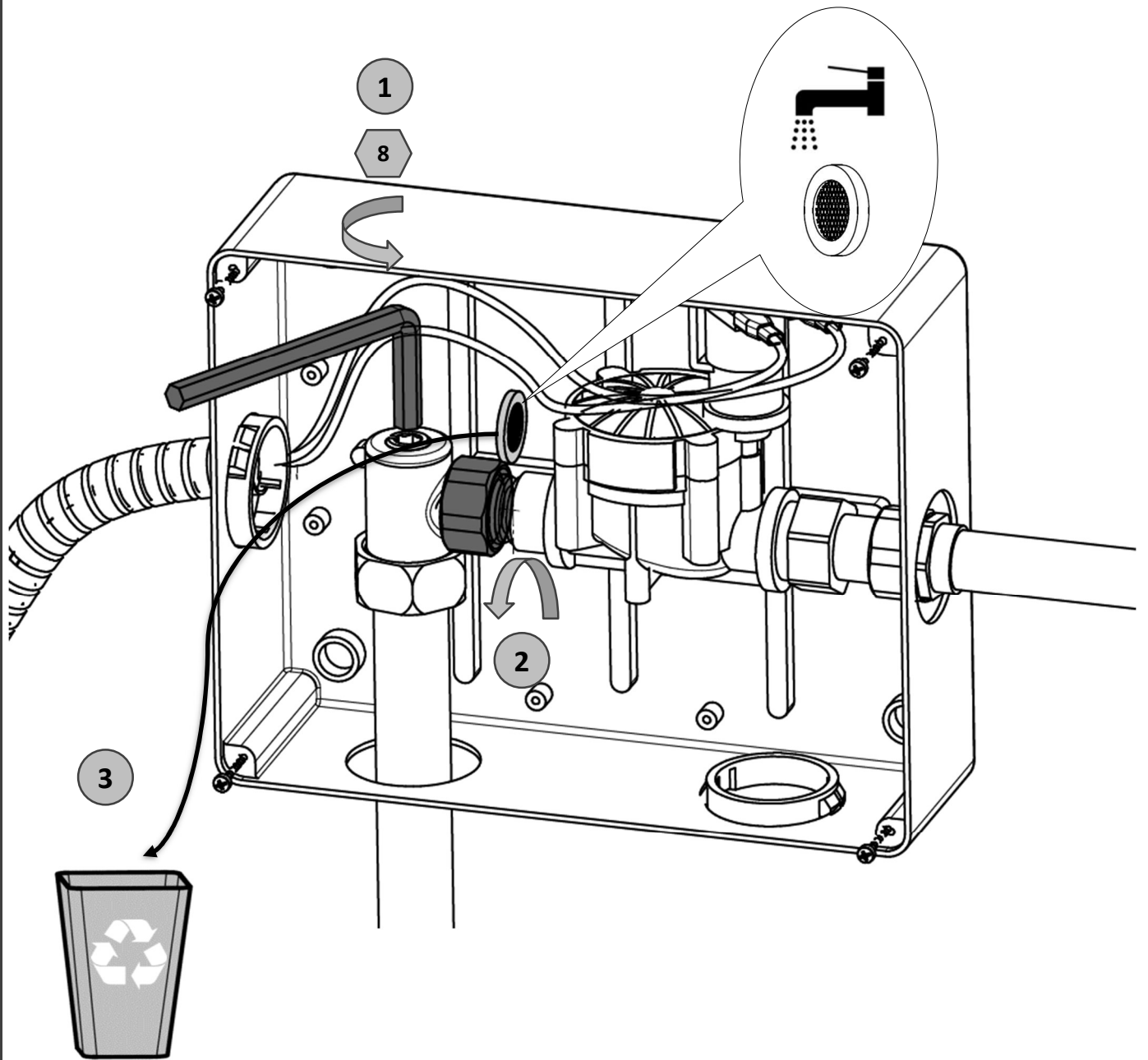
Sens de raccordement/
Direction water flow /
Fließrichtung Wasser /
Sentido de la conexión/
Direzione dell'acqua /
Stroomrichting van het water



3-3 Démontage capteur / Dismantling sensor / Sensor demontieren / Desmontaje roseta / Sensore smontabile / Sensor demonteren



5-2 Nettoyage filtre / Cleaning the filter / Filterreinigung / Limpieza del filtro / Pulire il filtro / Filter schoonmaken



Réf. : Q7817-0

Ce document n'est pas contractuel ; nous nous réservons le droit de modifier les caractéristiques de nos produits sans préavis.

This is not a contractual document. We reserve the right to change the specifications of our products without prior notice.

Dieses Dokument ist nicht rechtlich bindend und wir behalten uns das Recht vor, die spezifischen Eigenschaften unserer Produkte ohne vorherige Ankündigung zu ändern.

Este documento no es contractual. Nos reservamos el derecho de modificar las características de nuestros productos sin preaviso.

Questo documento non è contrattuale; ci riserviamo il diritto di modificare le caratteristiche dei nostri prodotti senza necessità di preavviso.

Dit document vormt geen contract; wij behouden ons het recht voor de kenmerken van onze producten zonder voorafgaande kennisgeving te wijzigen.
